

visIT

visIT

Webbasierte Anlagenvisualisierung

Alles im Blick

Eine leistungsfähige Anlagenvisualisierung bietet eine erhebliche Arbeitserleichterung für das Servicepersonal. Sie erlaubt eine schnelle Fehlerbehebung und spart Zeit und Geld. Die Anzeige kann vor Ort fest verbaut, über Mobilgeräte oder wie der webserver über Netzwerkverbindungen aus der Ferne genutzt werden; selbstverständlich gemäß den hohen IT-Sicherheitsstandards.

Das Konzept

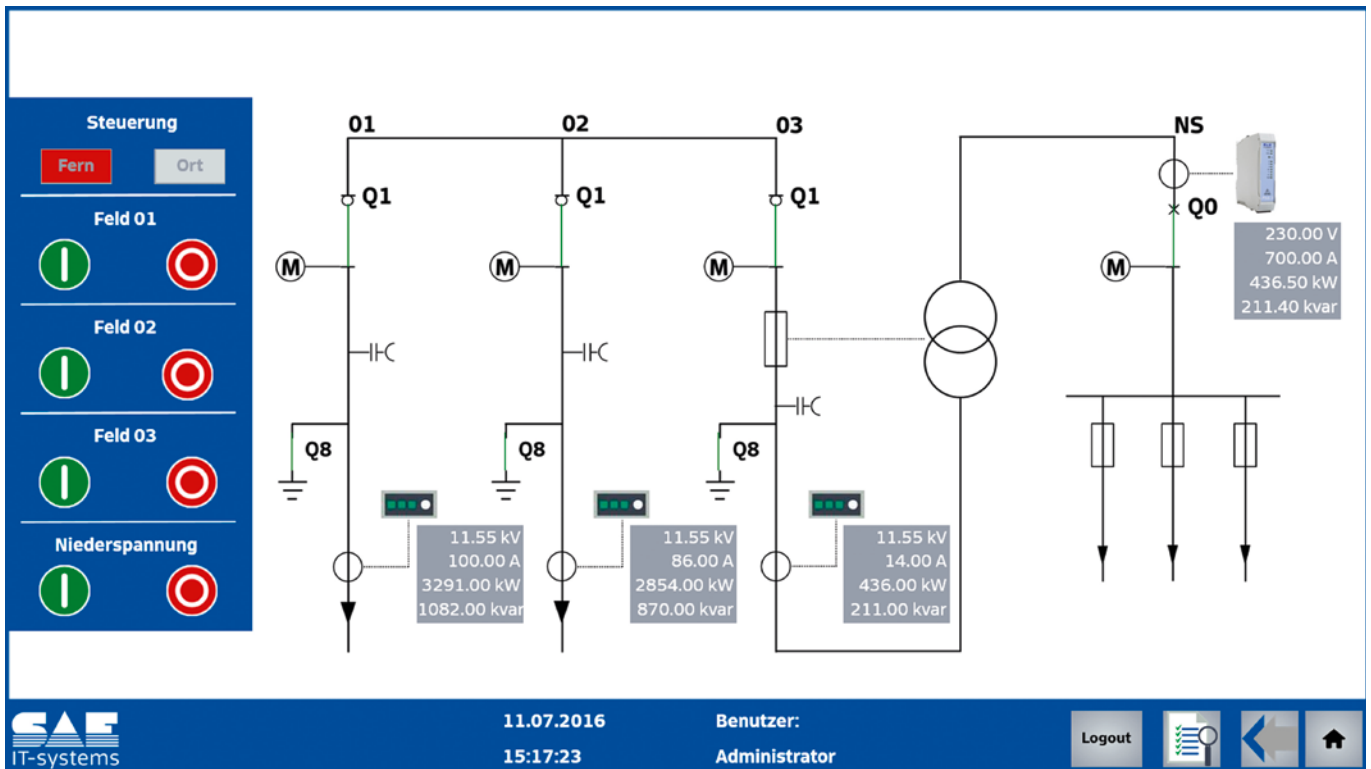
visIT ist ein plattformunabhängiges Visualisierungswerkzeug zur Erstellung moderner Benutzeroberflächen. Durch den Import aller Prozessvariablen aus dem Parametrierwerkzeug setIT* lassen sich mit Hilfe des Designers alle relevanten Elemente komfortabel integrieren und schnell zu einer passgenauen Visualisierung zusammenstellen; hierbei kann auf die bereitgestellte Symbolbibliothek zurückgegriffen, aber auch vollkommen eigenständig gezeichnet und dynamisiert werden.

Die Visualisierung wird anschließend als Teil der Firmware in das jeweilige Fernwirkgerät geladen und ist wie der webserver unter der IP-Adresse der Station aufrufbar. Als Endgeräte können praktisch alle Geräte mit HTML5-fähigem Browser dienen; neben fest installierten Touchdisplays also auch kompatible Smartphones und Tablets. Durch die Kombination mit connectIT und die Installation auf einem separaten Server kann die visIT-Technologie auch Informationen für den Abruf durch dezentrale Nahbedienplätze bereitstellen und somit sogar als rudimentäres Leitsystem genutzt werden.

Kurzprofil visIT

Plattformunabhängiges Visualisierungswerkzeug zur Erstellung moderner Benutzeroberflächen. Basierend auf HTML5 und JavaScript für hohe IT-Sicherheit. Nahezu alle Geräte mit HTML5-fähigem Browser als Endgerät nutzbar.

Komfortabler Import von Prozessvariablen aus dem Parametrierwerkzeug setIT mit Übernahme der rollenbasierten Zugangskontrolle. Neben Überwachungsfunktionen sind auch aktive Eingriffe wie Schalthandlungen möglich. Schnelle Bilderstellung durch bereitgestellte Symbolbibliothek; individuelle Visualisierung durch freie Grafikgestaltung und Dynamisierung der Objekte. Prozessbilder können auch als Dienstleistung bestellt werden, dabei entfällt die Lizenzgebühr für den Designer.



Detaildarstellung einer Ortsnetzstation mit Schaltmöglichkeit (Links)

Überwachen & Eingreifen

visIT läuft als runtime in der Station und hat direkten Zugriff auf aktuelle Prozessdaten und Archivwerte der Station. So lassen sich alle für Betrieb und Service relevanten Informationen darstellen:

- Onlinewerte
- Betriebstagebuch
- Alarmliste
- Kurvendiagramme**

Neben der reinen Überwachung der Systemkomponenten und Kommunikationsstrecken können auch aktive Eingriffe wie Schalthandlungen und Sollwertvorgaben über visIT ausgeführt werden.

Export und Import von Prozessvariablen

Bei Aufruf des Designers aus setIT* heraus werden die angelegten Prozessvariablen automatisch an den Designer übergeben. So lassen sich auch große Mengengerüste schnell importieren und stehen für die Prozessvisualisierung bereit. Eigenständige Bezeichner in setIT stellen eine autarke Referenz her. Zusätzlich können eigene Prozessvariablen im Designer erstellt und bearbeitet werden.



Datum, Uhrzeit	Meldung	Zustand
11.07.2016 16:19:19	F02_Q1_geschlossen	Aktiv
11.07.2016 16:19:19	F01_Q1_offen	Inaktiv
11.07.2016 16:19:19	F01_Q1_geschlossen	Aktiv
11.07.2016 16:19:16	LV_Q0_geschlossen	Inaktiv
11.07.2016 16:19:16	LV_Q0_offen	Aktiv
11.07.2016 16:19:16	F03_Q1_offen	Aktiv
11.07.2016 16:19:16	F03_Q1_geschlossen	Inaktiv
11.07.2016 16:19:15	F02_Q1_offen	Aktiv
11.07.2016 16:19:15	F02_Q1_geschlossen	Inaktiv
11.07.2016 16:19:14	F01_Q1_offen	Aktiv
11.07.2016 16:19:14	F01_Q1_geschlossen	Inaktiv
11.07.2016 16:18:58	Kurzschluss	Inaktiv
11.07.2016 16:18:53	Kurzschluss	Aktiv
11.07.2016 16:18:49	Kurzschluss	Inaktiv
11.07.2016 16:18:44	Warnung	Aktiv
11.07.2016 16:18:43	Kurzschluss	Aktiv
11.07.2016 16:17:17	LV_Q0_geschlossen	Aktiv
11.07.2016 16:17:16	F03_Q1_geschlossen	Aktiv
11.07.2016 16:17:16	F02_Q1_geschlossen	Aktiv
11.07.2016 16:17:15	F01_Q1_geschlossen	Aktiv
11.07.2016 16:08:03	LV_Q0_geschlossen	Inaktiv

Beispiel für ein Betriebstagebuch

Name	Typ	Anlagenstruktur	Struktur-Instanzelement
#Date	Text	Anlagenstruktur	#Date.VALUE
#MessageBookListRefresh	Logisch	Anlagenstruktur	#MessageBookListRefresh.VALUE
#MessageBookRefresh	Logisch	Anlagenstruktur	#MessageBookRefresh.VALUE
#Name	Text	Anlagenstruktur	#Name.VALUE
#Projectname	Text	Anlagenstruktur	#Projectname.VALUE
#Time	Text	Anlagenstruktur	#Time.VALUE
BMA_F01_Kurzschluss	Logisch	Anlagenstruktur	BMA_F01_Kurzschluss.VALUE
BMA_F01_Q1_geschlossen	Logisch	Anlagenstruktur	BMA_F01_Q1_geschlossen.VALUE
BMA_F01_Q1_offen	Logisch	Anlagenstruktur	BMA_F01_Q1_offen.VALUE
BMA_F01_Q8_geschlossen	Logisch	Anlagenstruktur	BMA_F01_Q8_geschlossen.VALUE
BMA_F01_Q8_offen	Logisch	Anlagenstruktur	BMA_F01_Q8_offen.VALUE
BMA_F02_Kurzschluss	Logisch	Anlagenstruktur	BMA_F02_Kurzschluss.VALUE
BMA_F02_Q1_geschlossen	Logisch	Anlagenstruktur	BMA_F02_Q1_geschlossen.VALUE
BMA_F02_Q1_offen	Logisch	Anlagenstruktur	BMA_F02_Q1_offen.VALUE
BMA_F02_Q8_geschlossen	Logisch	Anlagenstruktur	BMA_F02_Q8_geschlossen.VALUE
BMA_F02_Q8_offen	Logisch	Anlagenstruktur	BMA_F02_Q8_offen.VALUE

SQLite-Import in visIT

Der Designer

Die Erstellung von Visualisierungsbildern erfolgt durch den visIT Designer, eine Variante der professionellen Visualisierung PROCON-WEB V6. Die Prozessvariablen der Fernwerkstation werden in Form von numerischen, logischen oder Textvariablen im Designer abgebildet und können durch einfache Zuweisung in der Oberfläche dargestellt werden. Dem Anwender stehen hier zahlreiche vorgefertigter Bedienelemente wie Zahlenfelder, Button und Schiebeschalter zur Verfügung. Diese können sowohl optisch als auch funktional individuell angepasst werden. Auch selbst gezeichnete Grafiken können importiert und zur Visualisierung eingesetzt werden. Durch die Dynamisierung der Grafiken ändert sich deren Darstellung in Abhängigkeit der Prozessvariablen u.a. in Form von:

- Blinken
- Farbwechsel
- Bewegung (z.B. Rotation)

Beispiel

Die Stellung von Schaltgeräten wird über digitale Eingänge der Fernwerkstation erfasst. In der Visualisierungsoberfläche soll dies durch die Rotation eines Schaltersymbols dargestellt werden. Um diese Anforderung umzusetzen, benötigt man für die verschiedenen Darstellungswinkel die Information über die Prozesspunktzustände:

Einzelmeldungen

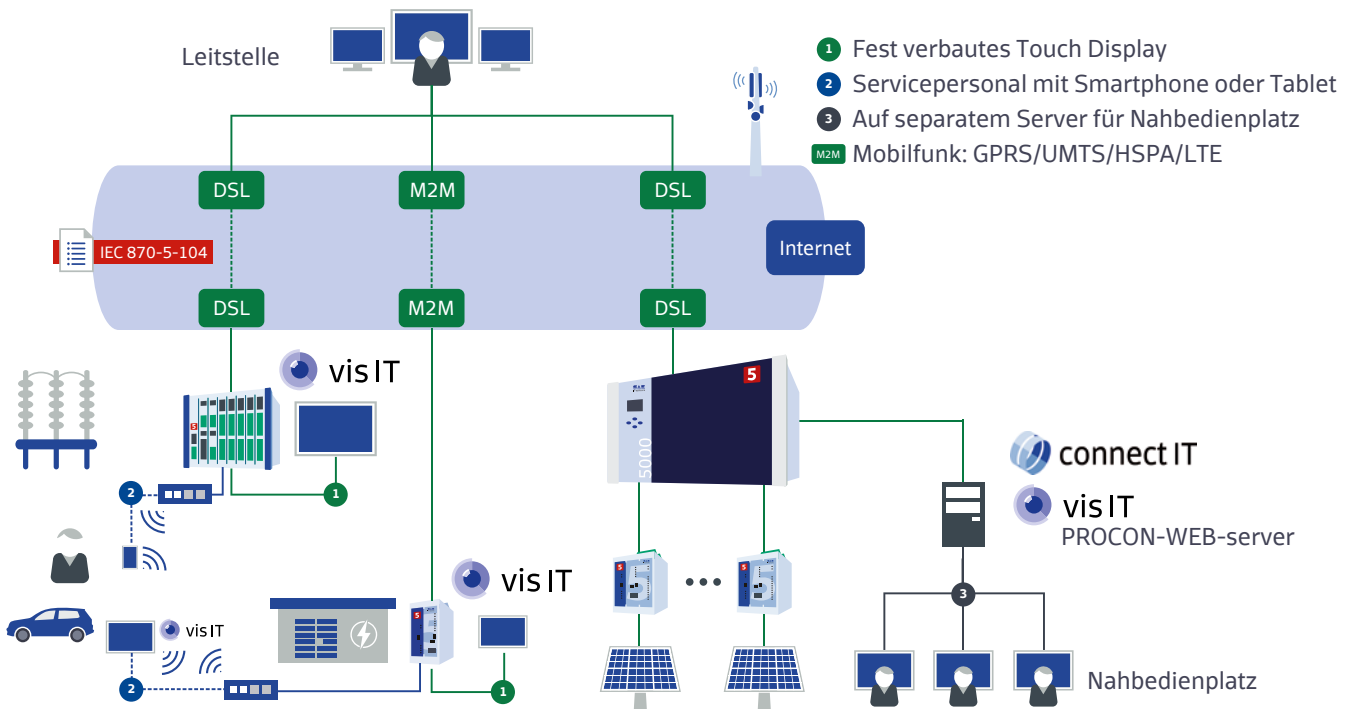
Dieser Prozesspunkttyp aus setIT entspricht in visIT einer logischen Variablen.

- logische Prozessvariable = 0 entspricht Schalter aus (inaktiv)
- logische Prozessvariable = 1 entspricht Schalter ein (aktiv)

Doppelmeldungen

Dieser Prozesspunkttyp aus setIT entspricht in visIT einer numerischen Variablen.

- numerische Prozessvariable = 0 entspricht Schalter fährt
- numerische Prozessvariable = 1 entspricht Schalter aus (inaktiv)
- numerische Prozessvariable = 2 entspricht Schalter ein (aktiv)
- numerische Prozessvariable = 3 entspricht Schalter gestört



Anbindungsmöglichkeiten und Endgeräte

Hohe IT-Sicherheit

Voraussetzung für die Integration einer Anlagenvisualisierung ist das Anlegen und Aktivieren einer Benutzerverwaltung in setIT mit Passwortschutz. So kann sichergestellt werden, dass Unbefugte die Stationsinformationen nicht einsehen und auch nur Mitarbeiter mit entsprechender Befugnis Schaltvorgänge durchführen können.

Im Gegensatz zu vielen anderen auf dem Markt befindlichen Konzepten für Anlagenvisualisierung bieten die für visIT verwendeten Basistechnologien HTML5 und JavaScript einen hohen Grad an IT-Sicherheit.

Eigenschaften

visIT

Designer	Softwarewerkzeug zur Erstellung von Prozessbildern und Symbolen für visIT runtime oder PROCON-WEB-Server. Prozessbilder können auch als Dienstleistung bestellt werden.
Server series5+	visIT runtime Feldgeräten ab series5+: net-line FW-5, FW-5-BT, FW-5-230, FW-5-230-BT net-line FW-5-GATE, FW-5-GATE-230 net-line FW-50, FW-50-4, FW-50-14, FWG-50 net-line BCU-50 net-line FW-5000
series5e	net-line FW-5 rev3 net-line FW-5-GATE rev2, FW-5-GATE-4G net-line FW-50 series5e net-line BCU-50 series5e net-line FW-5000 series5e
PC	Nahbedienplatz mit PROCON-WEB-Server
Client	Alle Geräte mit HTML-5-fähigen Browser wie Safari, Chrome, Firefox, IE,... - Touchdisplays/Terminals zur vor Ort Anzeige - Smartphones - Tablets - PCs/Notebooks

vor Ort Anzeigen mit Touch

T7	7" Terminal Display: 7,0" TFT-TN, 800 x 480, 262 k Farben, LED 400 cd/m ² , 30.000 h Touch: resistiv, entspiegelt CPU: Cortex-A9, 1 GHz, 1 GB DDR3 RAM, 4 GB eMMC Flash OS: Yocto-23, Chromium-Browser LAN: 10/100 MBit/s Montage: Einbau 202 x 127 x 32 mm, Ausschnitt 190,3 x 114,4 mm, 490 g Umgebung: 0 ... 60°C, 5 ... 90% rel. Luftfeuchte ohne Betauung, IP66 Versorgung: 9 ... 36 V DC, typ. 5,4 W
T10	10,4" Terminal Display: 10,4" TFT-TN, 800 x 600, 262 k Farben, LED 400 cd/m ² , 30.000 h Touch: resistiv, entspiegelt CPU: Cortex-A9, 1 GHz, 1 GB DDR3 RAM, 4 GB eMMC Flash OS: Yocto-23, Chromium-Browser LAN: 10/100 MBit/s Montage: Einbau 280 x 224 x 35 mm, Ausschnitt 267 x 211,8 mm Umgebung: 0 ... 60°C, 5 ... 90% rel. Luftfeuchte ohne Betauung, IP66 Versorgung: 12 ... 36 V DC, typ. 8,1 W
...	

Produktvarianten

visIT runtime

Laufzeitlizenz ab series5+ Stationen*

- visIT runtime FW-5
- visIT runtime FW-50
- visIT runtime BCU-50

Für PROCON-WEB unter Windows

- PROCON-WEB-Server-K
bis 500 Tags
- PROCON-WEB-Server-L
bis 1000 Tags

visIT V6 Designer Demo

ab series5+ Stationen
bis 20 Tags, 5 Bilder

visIT V6 Designer L-E

ab series5+ Stationen
bis 1000 Tags

PROCON-WEB V6 Designer

Zur Realisierung größerer Projekte
auf einem Windowsrechner

visIT V6 Designer MUL

Mehrplatzlizenz bis zu 10 Nutzer
eines Designers

*ab setIT V5.003.05

**ab setIT V5.004



SAE IT-systems GmbH & Co. KG
Im Gewerbegebiet Pesch 14
50767 Köln (Cologne, Germany)
Tel.: +49(0)221/59 808-0
Fax: +49(0)221/59 808-60
info@sae-it.de
www.sae-it.de