



net-line FW-5-GATE-4G mit integriertem LTE-Modem



Sichere Anbindung

Eine flächendeckende Überwachung und Steuerung von Versorgungsnetzen und anderer großer Infrastrukturen ist ohne Mobilfunkanbindung kaum wirtschaftlich realisierbar. Das net-line FW-5-GATE-4G vereint leistungsstarke Fernwirktechnik auf Basis der neusten CPU-Generation series5e mit einem LTE-Modem für die flexible Mobilfunkanbindung.

Wie alle Fernwirkgeräte der FW-5 Produktreihe kann auch das FW-5-GATE-4G mit Erweiterungsbaugruppen und Schnittstellenmodulen im Hutschienengehäuse ergänzt werden. So lassen sich kompakte Fernwirkssysteme mit bedarfsgenauen Mengengerüsten einfach realisieren.

Das FW-5-GATE-4G erlaubt ein hohes Maß an IT-Sicherheit im Einklang mit den Vorgaben des BDEW Whitepaper und den Empfehlungen des BSI.

Typische Einsatzbereiche

- Intelligente Ortsnetzstation mit Einbindung von Leistungsmessklemmen, Erd-/Kurzschlussanzeigern, Netzanalysesystemen und Schutzgeräten
- Einspeisemanagement in EEG-Anlage
- Steuerbox für Direktvermarktung und Regelenergie
- Intelligente Messstelle für Weitbereichsregelung in Verteilnetzen
- Monitoring von rohrgebundenen Medien und Infrastrukturanlagen
- Steuerung für Straßenbeleuchtung
- Zusammenschluss virtueller Kraftwerke

Kurzprofil net-line FW-5-GATE-4G

Kompaktes Feldgerät mit integriertem LTE Mobilfunkmodul in Kunststoffgehäuse für Hutschienenmontage. 4G mit Rückfall auf 3G/2G für hohe Verfügbarkeit. 2 unabhängige Ethernet-LAN 10/100BaseTx, 2 RS-485 Feld- und Zählerschnittstellen, RS-232/V.24.

Einbindung mit IEC 61850, DNP3, IEC 60870-5-101/-104, -103 Schutzgerätekopplung, Modbus, DSfG. Zähleranbindung IEC 62056-21, SML oder SO-Impuls.

System mit Ende-Ende VPN-Tunnel (IPsec/OpenVPN) aus der Station heraus.

SPS-Programmierung nach IEC 61131-3 optional. Konfiguration über LAN, USB, Memorystick, oder microSD-Karte. Versorgungsspannung 24 V DC. Erweiterung mit bis zu 12 E/A-Modulen.

Hardware

Das FW-5-GATE-4G basiert auf der CPU-Generation series5e und besitzt mit einer Prozessorleistung von 1200 MIPS komfortable Leistungsreserven; auch im Hinblick auf zukünftige Herausforderungen. Die gesteigerte Performance wirkt sich insbesondere in der Netzwerkkommunikation via IEC 61850 und der Prozesspunktbehandlung nach IEC 60870-5-10x Standards positiv aus. Das Gesamtsystem wurde auf einen modernen Linux-Kernel aufgesetzt, der insbesondere bei IT-Sicherheit noch mehr Flexibilität für die kontinuierliche Verbesserungen erlaubt.

Das Basissystem umfasst:

- LTE Mobilfunkmodem 4G/3G/2G
- 2 Ethernet LAN-Anschlüsse TCP/IP
- 2 RS-485 Feldschnittstellen
- CL/SO-Zählerschnittstelle bei
 - FW-5-GATE-4G cl
 - FW-5-GATE-4G-D cl(reduziert die Anzahl der RS-485 Feldschnittstellen)
- RS-232/V.24 Schnittstelle
- Temperatursensor -25° bis +100° C

Mit der Baugruppe PS-60 kann die Versorgung (24 bis 60 V DC (-15%/+ 20%)) sowohl galvanisch getrennt als auch redundant ausgeführt werden.

Software

Die Parametriersoftware setIT erlaubt eine schnelle Inbetriebsetzung und eine hohe Kompatibilität der Fernwirkssysteme. Beim FW-5-GATE-4G entfällt durch die vollständige Parametrierung aller Bestandteile des Gerätes in setIT zudem die teilweise aufwändige Integration und Adaption eines externen Modems. Bis zu 8 VPN-Tunnel können mit Ende-Ende-Verschlüsselungen aus der Station heraus aufgebaut werden. Darüber hinaus lassen sich alle verfügbaren Informationen des Mobilfunkmoduls in den Diagnosefunktionen von setIT nutzen.

Die optionale Soft-SPS codeIT bietet zusätzliche Flexibilität und erlaubt die Implementierung vielfältiger SPS-Programme nach IEC 61131-3.

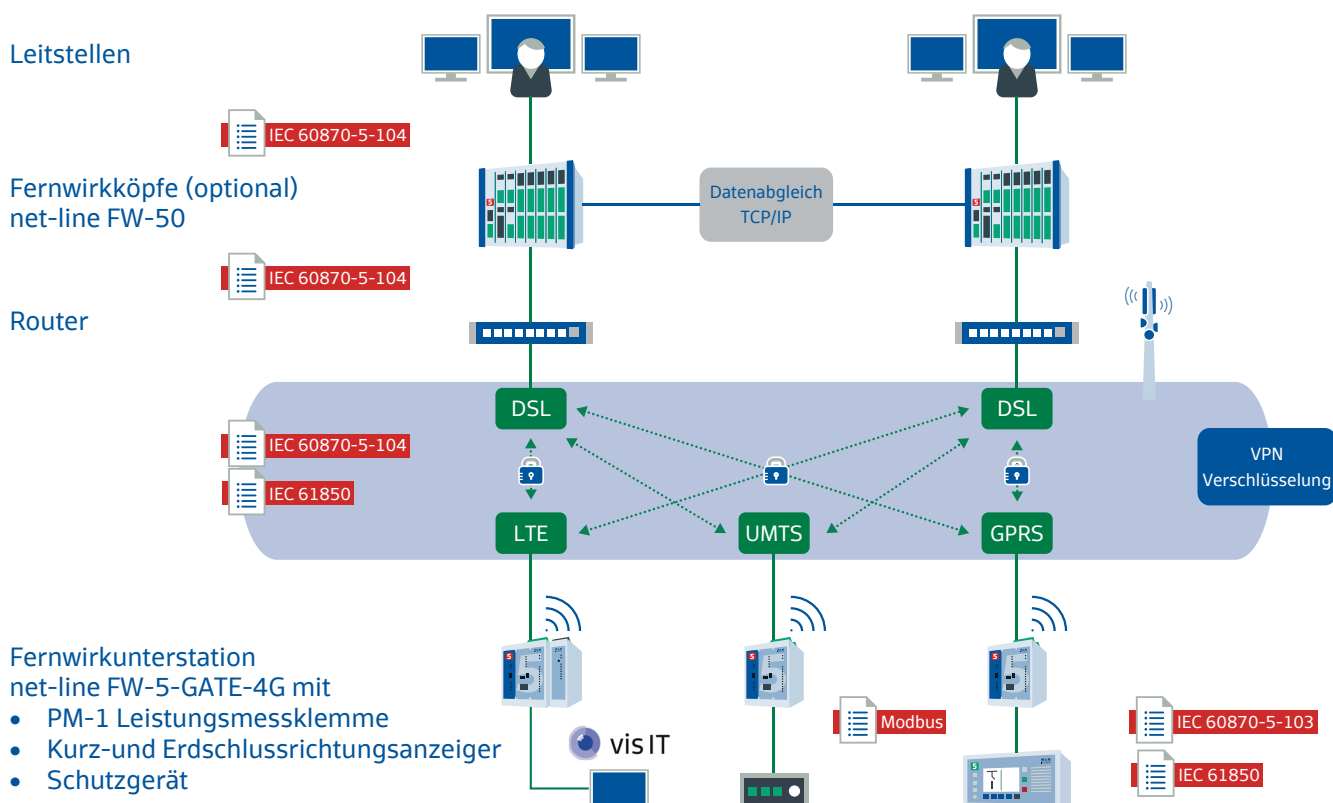
Die webbasierte Anlagensvisualisierung visIT

- ermöglicht durch den Import der Prozessvariablen aus setIT eine komfortable Erstellung individueller Benutzeroberflächen
- läuft als runtime in der Fernwerkstation, hat Zugriff auf deren Prozessdaten/Archivwerte und kann so alle für Service und Betrieb relevanten Informationen darstellen
- kann auf fast allen html5-fähigen Terminals, Smartphones oder Tablets sicher angezeigt werden.



SAE - Ihr Problemlöser

Auf Wunsch stehen wir Ihnen bei der kompletten Projektabwicklung zur Seite. Von der Auswahl passender Komponenten über die Koordination aller Projektbeteiligten bis zur konkreten Integration der Systeme in bestehende Infrastrukturen können Sie auf unser umfassendes Know-how zurückgreifen.



Sichere Kommunikation gemäß BDEW Whitepaper

Wie alle Geräte der series5e Fernwerktechnologie bietet auch das FW-5-GATE-4G ein hohes Maß an IT Sicherheit und stellt sich den komplexen Sicherheits- und Praxisanforderungen von heute und morgen gekonnt entgegen.

- Sichere Verschlüsselungs- und Hash-Algorithmen, z.B. zur Verschlüsselung von Projektdateien mit AES-256
- Benutzerprofile mit individueller Rechtezuweisung (Role Based Access Control (RBAC))
- VPN-Tunnel aus der Station (Ende-Ende Verschlüsselung mit den Protokollen IPsec IKEv1/IKEv2 oder OpenVPN)
- Sicherer File Transfer durch FTPS (File Transfer Protocol über SSL), z.B. für die Stationsaktualisierung
- Sicherere Webkommunikation durch HTTPS (HyperText Transfer Protocol Secure)
- Deaktivierbarkeit von Zugängen und Diensten wie USB-Port, USB-Ethernet, Webserver
- Integrierte Firewall (Whitelist-Konzept)
- Syslog zur zentralen Aufzeichnung von Betriebsmeldungen und -vorgängen

LTE- Mobilfunkmodule:

Das LTE-Funkmodul bietet durch seine Doppelantenne mit MIMO-Übertragung (Multiple Input Multiple Output) sowie der Rückfallmöglichkeit auf 2G/3G Netze eine flexible Ankopplung an Leit- und Energiemanagementsysteme mit hoher Verfügbarkeit. Das Basismodul erlaubt 3GPP cat3 Kommunikation bis 100 MBit/s. Optional wird ein Modul mit 3GPP cat1 mit 10 MBit/s, DUAL-SIM und GPS-Uhrzeitsynchronisierung angeboten.

FW-5-GATE-4G	Mobilfunkrouter Standard LTE-Modul 3GPP rel8, cat3; Region Europa
Übertragung	LTE 100 MBit/s down, 50 MBit/s up HSPA+ 42 MBit/s down, 5,76 MBit/s up, WCDMA 384 kBit/s; EDGE 236,8 kBit/s, GPRS 85,6 kBit/s
Bänder	4G: FDD B1/B2/B3/B5/B7/B8/B20 3G: B1/B2/B5/B8 HSPA+/WCDMA 2G: 850/900/1800/1900 MHz
Antenne	MIMO DL, LTE & HSPA, SMA-f
FW-5-GATE-4G-D	Mobilfunkrouter LTE-IoT, DUAL-SIM & GPS
Übertragung	LTE-IoT Modul 3GPP rel11, cat1, Region Europa, Asien LTE 10 MBit/s down, 5 MBit/s up HSPA+ 42 MBit/s down, 5,76 MBit/s up, WCDMA 384 kBit/s, DGE 236,8 kBit/s, GPRS 85,6 kBit/s
Bänder	4G FDD LTE:B1/B3/B5/B7/B8/B20 3G WCDMA: B1/B5/B8 2G GSM: B3/B8 900/1800 MHz
Antenne	MIMO DL, SMA-f
sonstiges	DUAL-SIM DSSS, GNSS: GPS/Glonass/Galileo Position, Uhrzeitsynchronisation

Erweiterungsbaugruppen

Das net-line FW-5-GATE-4G kann mit bis zu 12 Erweiterungsbaugruppen (EWB) flexibel und bedarfsgenau über ein internes Bussystem ergänzt werden. Sollte die Stromversorgung der Basisstation nicht ausreichen, so kann der Strombooster PWR-1 weitere 2,8 A bereitstellen. Die TBUS-Verlängerung erlaubt auch abgesetzte EWB als remote I/O einzubinden. Basiseinheit und alle Module außer PM-1 sind mit steckbaren Klemmen in Schraub- oder Federklemmtechnik ausgeführt.



* bis 12 Module mit TBUS-R oder Strombooster PWR-1

8DI/8DI-220	8 Meldungen $\pm 18 \dots \pm 72$ V DC/110/ ± 220 V DC, gem. Wurzel
8DO/8DO-220	8 Relais Schließer 72 V DC/220 V DC, 230 V AC, 2-polig, isoliert
4AI	4 Messwerte 16 Bit, $\pm 2,5 / \pm 5 / \pm 10 / \pm 20$ mA, 2-polig
2AO	2 Sollwerte 16 Bit ± 20 mA, 2-polig
4AO	4 Sollwerte 16 Bit ± 20 mA, 2-polig
8DI2AI/8DI2AI-220	8 Meldungen $\pm 18 \dots \pm 72$ V DC/ $\pm 110 / \pm 220$ V DC, gem. Wurzel 2 Messwerte 16 Bit, $\pm 2,5 / \pm 5 / \pm 10 / \pm 20$ mA, 2-polig
4DI4DO-1	4 Meldungen $\pm 18 \dots \pm 72$ V DC, 2-polig, potentialgetrennt 4 Befehle Wechsler monostabil 75 V DC, 2 A bis 48 V DC
4DI4DO-2	4 Meldungen $\pm 18 \dots \pm 72$ V DC, 2-polig, potentialgetrennt 4 Befehle Wechsler bistabil, 75 V DC, 2 A bis 48 V DC
DSO-1	6 Befehle 72 V DC 1,5-pol. 1/n, Außenkreisprüfung 6 Rückmeldungen 18 ... 72 V DC
DSO-2	2 Befehle 72 V DC 2-pol. 1/n, Außenkreisprüfung 2 Rückmeldungen 18 ... 72 V DC
RES-1	4 SO-Eingänge Meldung/Zählwerte 2 Messwerte 16 Bit, $\pm 2,5 / \pm 5 / \pm 10 / \pm 20$ mA, 2-polig 4 Relais Schließer 72 V DC, 2-polig, isoliert
PM-1	Leistungsmessklemme für NS- und MS Netze Messung über Wandler, Rogowskispule oder Sensoren
PM-2	Leistungsmessklemme für NS- und MS Netze Messung über Wandler
PDPS-1	Profibus-DP Slave
PS-60	Weitbereichsspannungsversorgung 24 bis 60 V DC
PWR-1	Zusätzliche Stromversorgung, 2,9 A
IFX-485-1	RS-485-Konverter (V.24 auf RS-485)
VPP-1	6 Meldungen 24 bis 60 V DC 5 Befehle bis 60 V DC 2 Messwerte ± 20 mA, kanalweise potentialgetrennt

Technische Daten: net-line FW-5-GATE-4G

Aufbau	Stationsleit-, Fernwirk- und Automatisierungssystem im Kunststoffgehäuse, erweiterbar mit E/A- und Kommunikationskomponenten für Hutschiene
Kommunikation	LTE Modem 4G, Rückfall auf 3G/2G, MIMO, opt. DUAL-SIM 2 Ethernet LAN TCP/IP, 10/100BaseTx, auto-MDIX, auto-negotiation 1 RS-485 Schnittstelle, galvanisch getrennt 1 RS-485 Zählerschnittstelle oder CL/S0 Schnittstelle, galvanisch getrennt 1 RS-232/V.24 Schnittstelle
Ein-/Ausgaben	Bis 12 Erweiterungsmodule zur Erfassung von Einzel-, Doppel-, Trafostufen-, Störmeldungen, Mess-, Zählwerten, Einzel-, Doppel-, Trafostufenbefehlen, Temperatursensor -25° bis +100° C ±2° C
Protokolle	IEC 61850 · IED und Schutzgerätekopplung IEC 60870-5-101 · Fernwirktechnik, Stationsleittechnik IEC 60870-5-103 · Schutzgerätekopplung IEC 60870-5-104 · Leitstellenkopplung TCP/IP DNP3 Server · seriell/IP IEC 62056-21 · Zähleranbindung (IEC 1107) SML · Zähleranbindung über Ethernet DSfG · Digitale Schnittstelle für Gasmessgeräte Modbus RTU/TCP · master/slave, Profibus-DP slave, MPI/3964R/RK512 · Feldbus SNMPv3 · Netzwerkmanagement NTP-/SNTP-/DCF- Uhr Synchronisierung VPN-Tunnel · IPsec (IKEv1/IKEv2), OpenVPN
SPS-Programmierung	IEC 61131-3 kompatibel über codeIT, Programmspeicher 128 kB
CPU series5e	RISC-Prozessor Cortex-A8, 1200MIPS@800 MHz, FPU, Watchdog, Echtzeituhr 1 GB Speicher (512 MB SDRAM, 512 MB SLC Flash)
Speichererweiterung	1 GB microSD-Card (perspektivisch bis zu 8 GB)
Echtzeituhr	Abweichung max. ±10 ppm in Betrieb, wartungsfrei gepuffert ±20 ppm 60 Tage @25°C, Sommer-/Winterzeitschaltung, Schaltjahrkorrektur
Statusanzeigen	Prozessstatus der SPS, LED in Frontplatte für System, Kommunikation, VPN und Mobilfunkstatus; Diagnose über integrierten Web-Server, Anlagensvisualisierung visIT (optional)
Programmierschnittstelle	Ethernet LAN 10/100BaseTx, auto-MDIX, USB 2.0 device 480 MBit/s, USB 2.0 host 480 MBit/s (Konfiguration/Archivsynchronisierung über Stick)
Fehlermeldeausgang	parametrierbar auf Relais, parametrierbare sys-LED
Versorgungsspannung	24 V DC (-15%/+20%), keine galv. Trennung Power-Fail-Management mit Netzausfallüberbrückung Mit Stromversorgungsmodul PS-60: 24 bis 60 V DC (-15%/+ 20%), Isolierung 1500 V
Spannungsfestigkeit	5 kV Stromstoß Versorgung & Prozess E/A zu PE, gem. Klasse VW3 2,5 kV Stromstoß Versorgung zu EIA/RS-232, USB
Normen	EMV: IEC 61000-6-2, IEC 61000-6-3, Device class B, ETSI EN 301 489-1, 7, 24 Funk: ETSI EN 301 511, ETSI 301 908-1, 2, 13 Sicherheit: DIN EN 62368-1, EN 62311, EN 50383 Isolation: IEC 60870-2-1, IEC 60255-5
Gehäuse	Polyamid V0, IP20, Gewicht 310 g, Maße: 68×105×115 mm (B×H×T) Erweiterungsbaugruppen: 22,5×105×115 mm (B×H×T)
Montage	DIN-Hutschiene, DIN-EN 60715 TH35
Klemmen	Abziehbare Schraubklemme MSTB oder Federkraftklemme Combicon, 0,2 bis 2,5 mm²
Umgebung	-25 bis +70° C, Ø24h max. 55°C, max. 3000 m ü.NHN relative Luftfeuchte <95%, ohne Betauung

Produktvarianten

FW-5-GATE-4G

RTU mit 4G Mobilfunkmodem
2 LAN-Schnittstellen, separiert
2 RS-485 Feld- & Zähleranbindung
1 RS-232/V.24 Schnittstelle

FW-5-GATE-4G CL

RTU mit 4G Mobilfunkmodem
2 LAN-Schnittstellen,
1 RS-485 Feldschnittstelle,
1 CL/S0-Zähler-Impulsschnittstelle,
1 RS-232/V.24 Schnittstelle

FW-5-GATE-4G-D

wie FW-5-GATE-4G,
4G Modul cat 1, LTE IoT, DUAL-SIM,
GPS Position und Uhr-Sync.

FW-5-GATE-4G-D CL

wie FW-5-GATE-4G CL,
4G Modul cat 1, LTE IoT, DUAL-SIM,
GPS Position und Uhr-Sync.



Member of LACROIX Group

SAE IT-systems GmbH & Co. KG
Im Gewerbegebiet Pesch 14
50767 Cologne, Germany
Tel.: +49(0)221/59 808-0
Fax: +49(0)221/59 808-60
info@sae-it.de
www.sae-it.com