



net-line FW-5-GATE Micro-Fernwirkstation



Der kompakte Kommunikationsspezialist

Das Fernwirkssystem net-line FW-5-GATE ist spezialisiert auf kommunikationsintensive Applikationen der Fernwirk-, Stationsleit- und Automatisierungstechnik. Es basiert auf dem überaus erfolgreichen net-line FW-5. Um mehr Kommunikationsmöglichkeiten auf noch kleinerem Raum anbieten zu können, wurde auf integrierte Ein-/Ausgänge verzichtet. Selbstverständlich kann auch das FW-5-GATE durch die Erweiterungsbaugruppen und Schnittstellenmodule ergänzt werden.

Durch die weiteren Schnittstellen u.a. mit SML/SyM²-Zählerintegration bietet es wirtschaftliche Lösungen für intelligente Ortsnetze und Smart-Metering. Ein integrierter Temperatursensor misst die Stationstemperatur, die z.B. zur Überlastkontrolle eines Trafos genutzt werden kann.

Typische Einsatzbereiche

- Intelligente Ortsnetzstation mit Einbindung von Leistungsmessklemmen, Erd-/Kurzschlussanzeigern, Netzanalysesystemen und Schutzgeräten
- Smart-Meter-Einbindung in Energiemanagementsysteme und ZFA-Leitstellen
- Intelligente Messstelle für Weitbereichsregelung in Verteilnetzen
- Feldgerät in Umspannwerken mit Schutzgerätekopplung
- Monitoring von rohrgebundenen Medien und Infrastrukturanlagen

Kurzprofil net-line FW-5-GATE

Kleines wartungsfreies Feldgerät in Micro-Gehäuse für Hutschienenmontage mit 2 unabhängigen Ethernet-LAN 10/100BaseTx, mit VPN-Tunnel aus der Station, 2 RS-485 Feld- und Zählerschnittstellen und eine RS-232/V.24. Einbindung mit IEC 61850, DNP3, IEC 60870-5-101/-104, -103 Schutzgerätekopplung, Modbus. Zähleranbindung IEC 62056-21, SML oder SO-Impuls. SPS-Programmierung über IEC 61131-3. Konfiguration über LAN, USB, Memorystick, oder microSD-Karte. Versorgungsspannung 20 bis 72 V DC (Weitbereich) oder 230 V AC Netz bei FW-5-GATE-230. Erweiterung mit externen Modembaugruppen z.B. SWT-12/SWT-96, M2G-1/GPRS, TETRA oder Wählmodem. Erweiterung mit bis zu 12 E/A-Modulen.

net-line FW-5-GATE Hardware

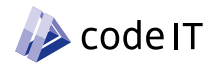
Das Basissystem ist individuell erweiterbar und überzeugt durch seine hohe Spannungsfestigkeit:

- 2 Ethernet LAN-Anschlüsse TCP/IP
- 2 RS-485 Feldschnittstellen
- CL/S0-Zählerschnittstelle bei FW-5-GATE-cl
- RS-232/V.24 Schnittstelle
- Temperatursensor -20° bis 100° C
- Integriertes Weitbereichsnetzteil 20 bis 72 V DC oder Netzversorgung 230 V AC bei FW-5-GATE-230

net-line FW-5-GATE Software

Durch die innovative und etablierte Parametriersoftware setIT überzeugt die Serie net-line FW-5 durch seine äußerst schnelle Inbetriebsetzung und hohe Kompatibilität.

Die optionale Soft-SPS bietet zusätzliche Flexibilität und erlaubt die Implementierung vielfältiger SPS-Programme.



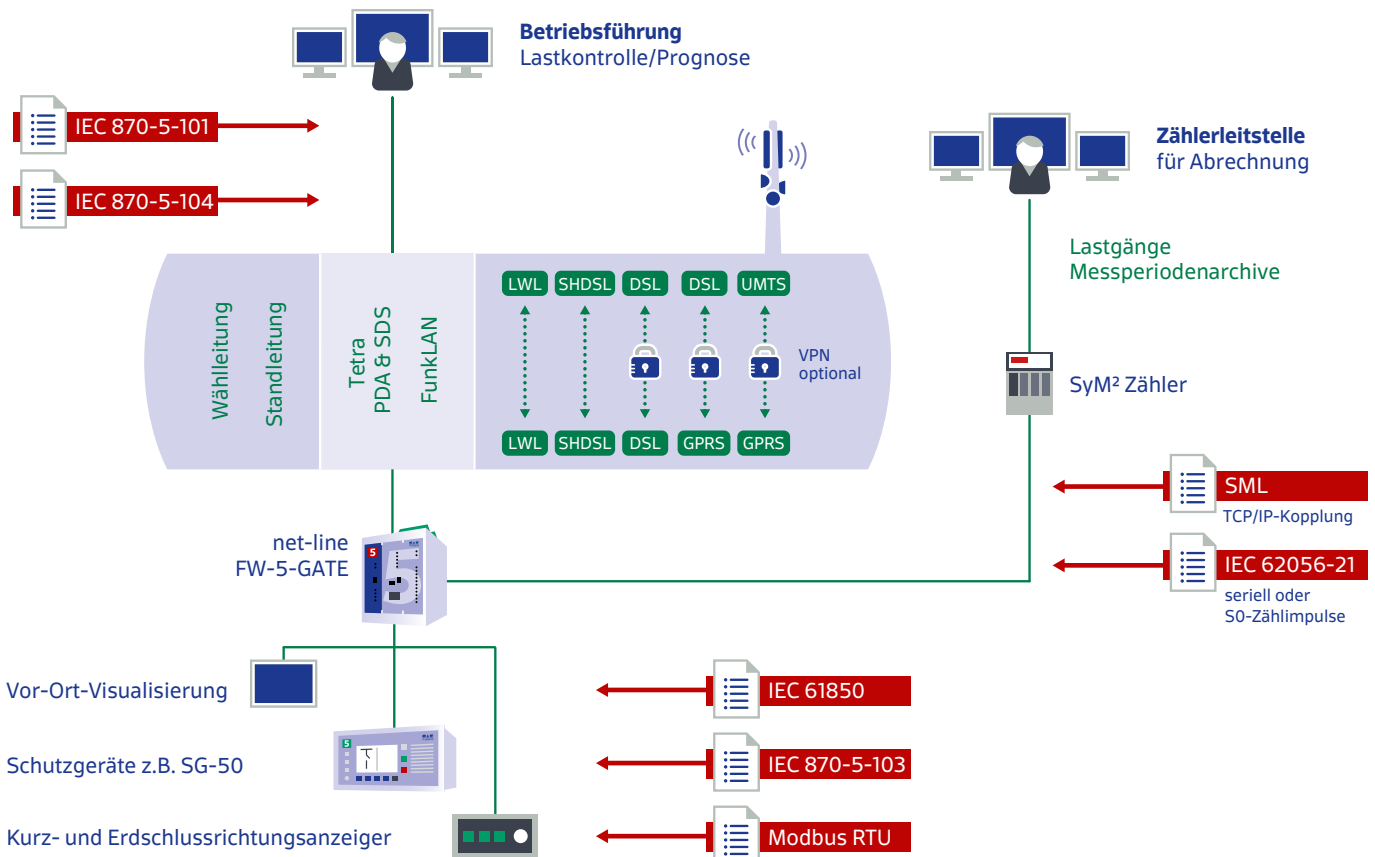
Vom Netzwerk zum Smart Grid

Das FW-5-GATE ist mit zusätzlichen Schnittstellen für die Kopplung externer Komponenten zur Bildung intelligenter Netze ausgestattet. Die Anbindung an die Leitstelle kann, wie bei allen Geräten der series5 Produktreihe, über zahlreiche Kommunikationswege und Protokolle direkt oder mit zwischengeschalteten Fernwirkköpfen erfolgen – auf Wunsch auch redundant abgesichert.

Die lokale Zähleranbindung erfolgt über einen zweiten LAN-Anschluss mit SML-Protokoll oder über die zusätzliche serielle Schnittstelle mit IEC 62056-21 Protokoll. In der Variante CL kann auch eine S0-Zählimpulserfassung genutzt werden.

Beispiel Anbindung intelligenter Zähler

Neben der Bereitstellung der 15-Minuten-Lastgänge für die Abrechnung in der Zählerleitstelle können der Betriebsführung auch die für die Lastkontrolle und Prognoserechnungen benötigten Daten z.B. in 1-Minuten-Messperioden geliefert werden. Dank der Adressierung über das OBIS-Datenmodell und der Identifikation durch die geräteindividuelle Server-ID lassen sich die umfangreichen Informationen der vier Quadranten-Zähler inklusive der Spannungen, Ströme und Leistungen sehr schnell in setIT abbilden. Um hier die Werte passend anzuzeigen, können Umrechnungsfaktoren und Überlaufschwelen hinterlegt werden. Darüber hinaus erlaubt setIT die Weiterverarbeitung dieser Werte mit mathematischen Standardprozeduren.



Erweiterungsbaugruppen

Das net-line FW-5-GATE kann mit bis zu 12 Erweiterungsmodulen (EWB) flexibel und bedarfsgenau über ein internes Bussystem ausgestattet werden. Sollte die Stromversorgung der Basisstation nicht ausreichen, so kann der Strombooster PWR-1 weitere 2,8 A bereitstellen. Die TBUS-Verlängerung erlaubt auch abgesetzte EWB als remotelO einzubinden. Basiseinheit und alle Module außer PM-1 sind mit steckbaren Klemmen in Schraub- oder Federklemmtechnik ausgeführt.



* bis 12 Module mit TBUS-R oder Strombooster PWR-1

8DI 8 Meldungen



8 Meldungen
Digitale Weitbereichseingänge
24 bis 60 V DC $\pm 20\%$ (18 bis 72 V DC)
gemeinsame Wurzel
Schwellschwelle 12 V DC, Erfassung 1 ms
Speisung: 85 mA je Modul, bis 10 Module

8DO 8 Befehle



8 Befehlsausgänge
Relaisausgänge bis 72 V DC, 150 V AC
kanalweise potentialgetrennt, 2-polig
Schaltbereich: DC: 1 A bis 48 V DC, 0,4 A bei 60 V DC
AC: 1 A bis 150 V AC
Speisung: max. 200 mA je Modul, bis 5 Module*

4AI 4 Messwerte



4 Messwerte 16 Bit
multirange $\pm 2,5 / \pm 5 / \pm 10 / \pm 20$ mA, overflow $\pm 110\%$
Brummunterdrückung 50 Hz, Erfassung 100 ms
 $\pm 0,1\%$ bei 5°C bis +55°C, max. Fehler $\pm 0,25\%$
kanalweise potentialgetrennt, 2-polig
Speisung: ca. 150 mA je Modul, bis 7 Module*

4AO 4 Sollwerte



4 Analoge Ausgänge, Sollwerte 16 Bit
uni-/bipolar ± 20 mA, Bürde max. 500 Ω
 $\pm 0,1\%$ /10 K auf Gesamtbereich
kanalweise potentialgetrennt, 2-polig
Speisung: ca. 75 mA je Modul, bis 10 Module
zusätzliche ext. Versorgung 24 bis 60 V DC max. 3,7 W

8DI2AI 8 Meldungen, 2 Messwerte



8 Meldungen, Weitbereich 24 bis 60 V DC
gemeinsame Wurzel
Schwellschwelle 12 V DC, Erfassung 1 ms
2 Messwerte 16 Bit multirange $\pm 2,5 / \pm 5 / \pm 10 / \pm 20$ mA
overflow $\pm 110\%$, Brumm. 50 Hz
Speisung: 120 mA je Modul, bis 8 Module*

RES-1 4 SO Impulseingänge, 2 Messwerte, 4 Befehle



4 SO Impuls-/Zählereingänge, aktiv, 10 ms
2 Messwerte 16 Bit multirange $\pm 2,5 / \pm 5 / \pm 10 / \pm 20$ mA
overflow $\pm 110\%$, Erfassung 100 ms
4 Befehlsrelais, 72 V DC, 1 A bis 48 V DC
kanalweise potentialgetrennt, 2-polig
Speisung: 400 mA je Modul, bis 2 Module*

DSO-1 6 Befehle, 6 Rückmeldungen



6 Befehlsrelais 1,5-polig, bis 72 V DC
1 aus n, Außenkreisprüfung, kaskadierbar für
6 Einzel-/3 Doppelbefehle, 2 Freigaberelais intern
6 Rückmeldungen 24 bis 60 V DC $\pm 20\%$
Schwellschwelle 12 V DC, gemeinsame Wurzel
Speisung: max. 250 mA je Modul, bis 4 Module*

DSO-2 4 Befehle, 2 Rückmeldungen



4 Befehlsausgänge, 2-polig, bis 72 V DC
1 aus n, Außenkreisprüfung, kaskadierbar
für 2 Doppelbefehle, 2 Freigaberelais intern
2 Rückmeldungen 24 bis 60 V DC $\pm 20\%$
Schwellschwelle 12 V DC, gemeinsame Wurzel
Speisung: max. 280 mA je Modul, bis 3 Module*

PM-1 Leistungsmessklemme



Messung an MS-/NS-Feldern über Wandler
Spannungen $U_1/U_2/U_3, U_{12}/U_{23}/U_{31}, 100$ V / 400 V AC
Ströme $I_1, I_2, I_3, I_{12}, 1/5$ A, Wirk-/Blind-/Scheinleistungen,
Frequenzen, $\cos \varphi$ der Phasen
Speisung: max. 150 mA je Modul, bis 7 Module*

PDPS-1 Profibus-DP slave



Feldbuskopplung Profibus-DP V0
Direkte Einbindung im Mengengerüst
max. 488 Bytes, typ. 1,5 MBit/s
Speisung: max. 260 mA je Modul, bis 4 Module*

Technische Daten: net-line FW-5-GATE

Aufbau	Stationsleit-, Fernwirk- und Automatisierungssystem im Kunststoffgehäuse, erweiterbar mit E/A und Kommunikationskomponenten für Hutschiene
Kommunikation	2 Ethernet LAN TCP/IP, 10/100BaseTx, auto-MDIX, auto-negotiation 1 EIA/RS-485 Schnittstelle, galvanisch getrennt 1 EIA/RS-485 Zählerschnittstelle oder CS/S0 Schnittstelle, galvanisch getrennt 1 EIA/RS-232/V.24 Schnittstelle
Ein-/Ausgaben	Temperatursensor für Umgebungs-/Trafotemperatur, -20° bis 100° C ±2° C bis 12 Erweiterungsmodule zur Erfassung von Einzel-, Doppel-, Trafostufen-, Störmeldungen, Messwerte, Zählwerte, Einzel-, Doppel-, Trafostufenbefehle
Protokolle	IEC 61850 · IED und Schutzgerätekopplung IEC 60870-5-101 · Fernwirktechnik, Stationsleittechnik IEC 60870-5-103 · Schutzgerätekopplung IEC 60870-5-104 · Leitstellenkopplung TCP/IP DNP3 Server · seriell/IP IEC 62056-21 · Zähleranbindung (IEC 1107) SML · SyM ² Zähleranbindung über Ethernet DSfG · Digitale Schnittstelle für Gasmessgeräte Modbus RTU/TCP · master/slave, Profibus-DP slave, MPI/3964R/RK512 · Feldbus SNMP · Netzwerkmanagement NTP-/SNTP-/DCF- Uhr Synchronisierung VPN-Tunnel · IPsec IKEv1/IKEv2, OpenVPN
SPS-Programmierung	IEC 61131-3 kompatibel über codeIT, Programmspeicher 128 kB
CPU series5+	RISC-Prozessorkern, 400MIP@400 MHz, MMU, Watchdog, Echtzeituhr 384 MB Speicher (128 MB SDRAM, 256 MB Flash-EPROM)
Speichererweiterung	microSD-Card bis 8 GB optional, 1 GB bis setIT V5
Echtzeituhr	Fehler max. ±20 ppm über ges. Temperaturbereich, wartungsfrei gepuffert, Sommer-/Winterzeitschaltung, Schaltjahrkorrektur
Statusanzeigen	LED in Frontplatte für System, Kommunikation und binäre Prozesswerte weitere Diagnose über integrierten Web-Server
Bedienelemente	SPS-Schalter in Frontplatte RUN/RUN-P/STOP USB-Taster für Konfiguration/Backup-/Recovery-Funktion
Programmierschnittstelle	Ethernet LAN 10/100BaseTx, auto-MDIX, USB 2.0 device 12 MBit/s, USB 2.0 host 12 MBit/s (Konfiguration/Archivsynchronisierung über Stick)
Fehlermeldeausgang	parametrierbar auf Relais
Versorgungsspannung	+20 bis 72 V DC max. 5 W, (24 V DC 0,2 A/60 V DC 0,1 A) ohne Erweiterung Power-Fail-Management mit Netzausfallüberbrückung 220 V DC und 230 V AC über FW-5-GATE-230 oder externe Baugruppe
Spannungsfestigkeit	5 kV Stromstoß Versorgung & Prozess E/A zu PE, gem. Klasse VW3 2,5 kV Stromstoß Versorgung zu Messwerten, EIA/RS-232, USB
Normen	EMV: IEC 60870-2-1, EN 61000-4-x, EN 55022, Isolation: IEC 60870-2-1, IEC 60255-5 NSRL: DIN EN 60950
Gehäuse	FW-5 Micro, Polyamid V0, IP20, Gewicht 240 g, FW-5-GATE-230: 300 g Maße: 45×105×115 mm; FW-5-GATE-230: 68×105×115 mm EWB: 22,5×105×115 mm (B×H×T)
Montage	DIN-Hutschiene, DIN-EN 60715 TH35
Klemmen	abziehbare Schraubklemme MSTB oder Federklemme, 0,2 bis 2,5 mm ²
Umgebung	-20° bis +70°C, FW-5-GATE: ab > 48 V DC max +60° C Relative Luftfeuchte <95%, ohne Betauung

Produktvarianten

FW-5-GATE

2 Ethernet/LAN-Schnittstellen,
2 RS-485 Feld- & Zähleranbindung
1 RS-232/V.24 Schnittstelle

FW-5-GATE cl

2 Ethernet/LAN-Schnittstellen,
1 RS-485 Feldschnittstelle,
1 CL/S0-Zähler-Impulsschnittstelle,
1 RS-232/V.24 Schnittstelle

FW-5-GATE-230

Basisgerät FW-5-GATE mit
Netzversorgung 140-230 V AC/DC,
24 V DC Ausgänge für Prozess,
Modem & Akku Ladeschaltung

FW-5-GATE-230 cl

Basisgerät FW-5-GATE cl mit
Netzversorgung 140-230 V AC/DC,
24 V DC Ausgänge für Prozess,
Modem & Akku Ladeschaltung



SAE IT-systems GmbH & Co. KG
Im Gewerbegebiet Pesch 14
50767 Köln (Cologne, Germany)
Tel.: +49(0)221/59 808-0
Fax: +49(0)221/59 808-60
info@sae-it.de
www.sae-it.de