



net-line FW-5-GATE Micro-Fernwirkstation



Der kompakte Kommunikationsspezialist

Das Fernwirkssystem net-line FW-5-GATE ist spezialisiert auf kommunikationsintensive Applikationen der Fernwirk-, Stationsleit- und Automatisierungstechnik. Es basiert auf dem überaus erfolgreichen net-line FW-5. Um mehr Kommunikationsmöglichkeiten auf noch kleinerem Raum anbieten zu können, wurde auf integrierte Ein-/Ausgänge verzichtet. Selbstverständlich kann auch das FW-5-GATE durch die Erweiterungsbaugruppen und Schnittstellenmodule ergänzt werden.

Durch die weiteren Schnittstellen u.a. mit SML/SyM²-Zählerintegration bietet es wirtschaftliche Lösungen für intelligente Ortsnetze und Smart-Metering. Ein integrierter Temperatursensor misst die Stationstemperatur.

Typische Einsatzbereiche

- Intelligente Ortsnetzstation mit Einbindung von Leistungsmessklemmen, Erd-/Kurzschlussanzeigern, Netzanalysesystemen und Schutzgeräten
- Smart-Meter-Einbindung in Energiemanagementsysteme und ZFA-Leitstellen
- Intelligente Messstelle für Weitbereichsregelung in Verteilnetzen
- Feldgerät in Umspannwerken mit Schutzgerätekopplung
- Monitoring von rohrgebundenen Medien und Infrastrukturanlagen

Kurzprofil net-line FW-5-GATE

Kleines wartungsfreies Feldgerät in Micro-Gehäuse für Hutschienenmontage mit 2 unabhängigen Ethernet-LAN 10/100BaseTx, mit VPN-Tunnel aus der Station, 2 RS-485 Feld- und Zählerschnittstellen und eine RS-232/V.24. Einbindung mit IEC 61850, DNP3, IEC 60870-5-101/-104, -103 Schutzgerätekopplung, Modbus. Zähleranbindung IEC 62056-21, SML oder SO-Impuls. SPS-Programmierung nach IEC 61131-3. Konfiguration über LAN, USB, Memorystick, oder microSD-Karte. 24 VDC über Erweiterungsbaugruppe PS-60. Erweiterung mit externen Modembaugruppen z.B. SWT-12/SWT-96, M2G-1/GPRS, TET-RA oder Wählmodem. Erweiterung mit bis zu 12 E/A-Modulen.

net-line FW-5-GATE Hardware

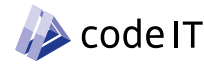
Das Basissystem ist individuell erweiterbar und überzeugt durch seine hohe Spannungsfestigkeit:

- 2 Ethernet LAN-Anschlüsse TCP/IP
- 2 RS-485 Feldschnittstellen
- CL/S0-Zählerschnittstelle bei FW-5-GATE-cl
- RS-232/V.24 Schnittstelle
- Temperatursensor -20° bis 100° C

net-line FW-5-GATE Software

Durch die innovative und etablierte Parametriersoftware setIT überzeugt die Serie net-line FW-5 durch seine äußerst schnelle Inbetriebsetzung und hohe Kompatibilität.

Die optionale Soft-SPS bietet zusätzliche Flexibilität und erlaubt die Implementierung vielfältiger SPS-Programme.



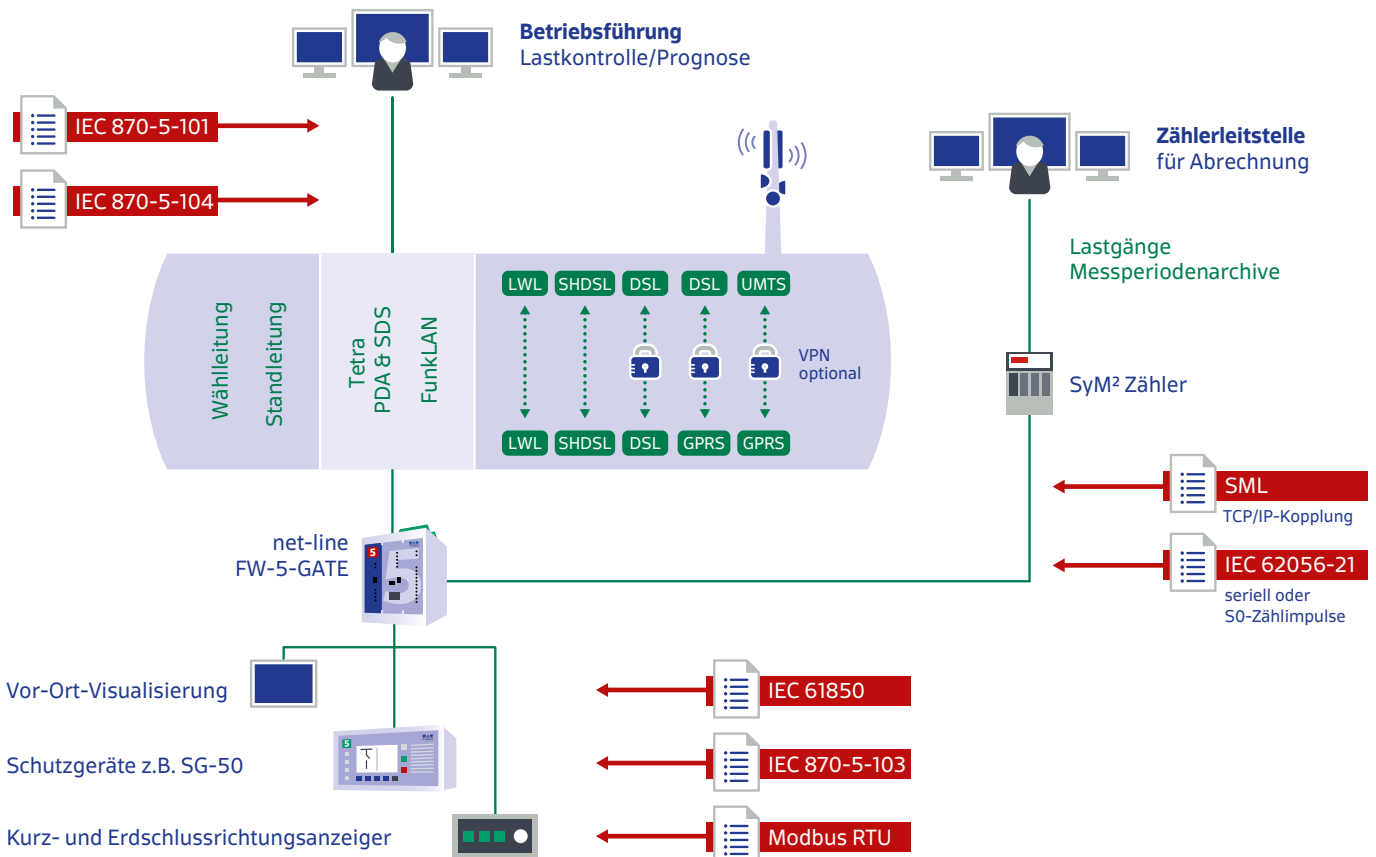
Vom Netzwerk zum Smart Grid

Das FW-5-GATE ist mit zusätzlichen Schnittstellen für die Kopplung externer Komponenten zur Bildung intelligenter Netze ausgestattet. Die Anbindung an die Leitstelle kann, wie bei allen Geräten der series5 Produktreihe, über zahlreiche Kommunikationswege und Protokolle direkt oder mit zwischengeschalteten Fernwirkköpfen erfolgen – auf Wunsch auch redundant abgesichert.

Die lokale Zähleranbindung erfolgt über einen zweiten LAN-Anschluss mit SML-Protokoll oder über die zusätzliche serielle Schnittstelle mit IEC 62056-21 Protokoll. In der Variante CL kann auch eine S0-Zählimpulserfassung genutzt werden.

Beispiel Anbindung intelligenter Zähler

Neben der Übertragung der 15-Minuten-Lastgänge für die Abrechnung in der Zählerleitstelle können der Betriebsführung auch die für die Lastkontrolle und Prognoserechnungen benötigten Daten z.B. in 1-Minuten-Messperioden geliefert werden. Dank der Adressierung über das OBIS-Datenmodell und der Identifikation durch die geräteindividuelle Server-ID lassen sich die umfangreichen Informationen der Vierquadrantenzähler inklusive der Spannungen, Ströme und Leistungen sehr schnell in setIT abbilden. Um hier die Werte passend anzuzeigen, können Umrechnungsfaktoren und Überlaufschwellen hinterlegt werden. Darüber hinaus erlaubt setIT die Weiterverarbeitung dieser Werte mit mathematischen Standardprozeduren.



Technische Daten net-line FW-5-GATE

Aufbau	Stationsleit-, Fernwirk- und Automatisierungssystem im Kunststoffgehäuse, erweiterbar mit E/A- und Kommunikationskomponenten für Hutschiene
Kommunikation	2 Ethernet LAN TCP/IP, 10/100BaseTx, auto-MDIX, auto-negotiation 1 EIA/RS-485 Schnittstelle, galvanisch getrennt 1 EIA/RS-485 Zählerschnittstelle oder CS/SO Schnittstelle, galvanisch getrennt 1 EIA/RS-232/V.24 Schnittstelle
Ein-/Ausgaben	Temperatursensor für Umgebungstemperatur, -20° bis 100° C ±2° C, bis 12 Erweiterungsmodule zur Erfassung von Einzel-, Doppel-, Trafostufen-, Störmeldungen, Mess-, Zählwerten, Einzel-, Doppel-, Trafostufenbefehlen
Protokolle	IEC 61850 · IED und Schutzgerätekopplung IEC 60870-5-101 · Fernwirktechnik, Stationsleittechnik IEC 60870-5-103 · Schutzgerätekopplung IEC 60870-5-104 · Leitstellenkopplung TCP/IP DNP3 Server · seriell/IP IEC 62056-21 · Zähleranbindung (IEC 1107) SML · SyM ² Zähleranbindung über Ethernet DSfG · Digitale Schnittstelle für Gasmessgeräte Modbus RTU/TCP · master/slave, Profibus-DP slave, MPI/3964R/RK512 · Feldbus SNMP · Netzwerkmanagement NTP-/SNTP-/DCF- Uhr Synchronisierung VPN-Tunnel · IPsec IKEv1/IKEv2
SPS-Programmierung	IEC 61131-3 kompatibel über codeIT, Programmspeicher 128 kB
CPU-5E series5e	RISC-Prozessor Cortex-A8, 1200MIPS@800 MHz, FPU, Watchdog, Echtzeituhr 1 GB Speicher (512 MB SDRAM, 512 MB SLC Flash)
Speichererweiterung	microSD-Card bis 8 GB optional, 1 GB bis setIT V5
Echtzeituhr	Fehler max. ±20 ppm über ges. Temperaturbereich, wartungsfrei gepuffert, Sommer-/Winterzeitumschaltung, Schaltjahrkorrektur
Statusanzeigen	LED in Frontplatte für System, Kommunikation und binäre Prozesswerte, weitere Diagnose über integrierten Web-Server
Bedienelemente	SPS-Schalter in Frontplatte RUN/STOP USB-Taster für Konfiguration/Backup-/Recovery-Funktion
Programmierschnittstelle	Ethernet LAN 10/100BaseTx, auto-MDIX, USB 2.0 device 12 MBit/s, USB 2.0 host 12 MBit/s (Konfiguration/Archivsynchronisierung über Stick)
Fehlermeldeausgang	parametrierbar auf Relais, parametrierbare sys-LED
Versorgungsspannung	+20 bis 72 V DC max. 5 W, (24 V DC 0,2 A/60 V DC 0,1 A) ohne Erweiterung Power-Fail-Management mit Netzausfallüberbrückung 24 V DC über Erweiterungsbaugruppe PS-60
Spannungsfestigkeit	5 kV Stromstoß Versorgung & Prozess E/A zu PE, gem. Klasse VW3 2,5 kV Stromstoß Versorgung zu Messwerten, EIA/RS-232, USB
Normen	EMV: IEC 60870-2-1, EN 61000-4-x, EN 55022, Isolation: IEC 60870-2-1, IEC 60255-5 NSRL: DIN EN 60950
Gehäuse	FW-5 Micro, Polyamid V0, IP20, Gewicht 240 g, FW-5-GATE-230: 300 g Maße : 45×105×115 mm; FW-5-GATE-230: 68×105×115 mm EWB: 22,5×105×115 mm (B×H×T)
Montage	DIN-Hutschiene, DIN-EN 60715 TH35
Klemmen	Abziehbare Schraubklemme MSTB oder Federklemme, 0,2 bis 2,5 mm ²
Umgebung	-20° bis +70°C, ab 24 V DC: +60° C, im Weitbereich ab 48 V DC: +60° C, ab 5 EWB: +60° C Relative Luftfeuchte <95%, ohne Betauung,

Übersicht der Erweiterungsbaugruppen

Das Mengengerüst des net-line FW-5-GATE kann anwendungsorientiert mit bis zu 12 Erweiterungsbaugruppen (EWB) individuell ausgebaut werden. Mit dem Zubehör TBUS-T und TBUS-R können die EWB auch dezentral vom Basissystem abgesetzt platziert werden. Bei höherem Strombedarf, oberhalb der Möglichkeiten der Basiseinheit, kann die Stromversorgungsbaugruppe PWR-1 ergänzt werden. Alle Baugruppen haben das Format von 22,5 × 105 × 115 mm (B×H×T).

Meldungen und Befehle

8DI	8 Meldungen
8DO	8 Befehle
8DI2AI	8 Meldungen, 2 Messwerte

Messwerte und Sollwerte

4AI	4 Messwerte
2AO	2 Sollwerte
4AO	4 Sollwerte

Baugruppen für spezielle Aufgaben

4DI4DO	4 Meldungen, 4 Befehle
RES-1	4 SO Impulseingänge, 2 Messwerte, 4 Befehle
VPP-1*	6 Meldungen, 2 Messwerte, 5 Befehle, 2 Sollwerte
PM-1	Leistungsmessklemme
ISO-1*	4 Leckageerkennung

Befehlsabsteuerung

DSO-1	6 Befehle, 6 Rückmeldungen
DSO-2	4 Befehle, 2 Rückmeldungen

Kommunikation

PDPS-1	Profibus-DP slave
M2G-1	GPRS/EDGE Modem

Sonstiges Zubehör

PWR-1	Strombooster bei größeren Mengengerüsten
TBUS-T	T-Bus-Verlängerung Sender
TBUS-R	T-Bus-Verlängerung Empfänger

Produktvarianten & Zubehör

FW-5-GATE

2 Ethernet/LAN-Schnittstellen,
2 RS-485 Feld- & Zähleranbindung
1 RS-232/V.24 Schnittstelle

FW-5-GATE cl

2 Ethernet/LAN-Schnittstellen,
1 RS-485 Feldschnittstelle,
1 CL/SO-Zähler-Impulsschnittstelle,
1 RS-232/V.24 Schnittstelle

FW-5-GATE-4G

2 Ethernet/LAN-Schnittstellen,
2 RS-485 Feld- & Zähleranbindung
1 RS-232/V.24 Schnittstelle
4G/LTE Mobilfunkrouter

FW-5-GATE-450

2 Ethernet/LAN-Schnittstellen
2 RS-485 Feld- & Zähleranbindung
1 RS-232/V.24 Schnittstelle
450 MHz CDMA Funkmodul

mcPS-1

Stromversorgungsmodul für
Medienkonverter
24 bis 60 V DC ± 20%

mcFO

Medienkonverter LWL-Koppler mit
ST- oder SC-Verbinder

* ab FW-5 mit series5e Technologie



SAE IT-systems GmbH & Co. KG
Im Gewerbegebiet Pesch 14
50767 Köln (Cologne, Germany)
Tel.: +49(0)221/59 808-0
Fax: +49(0)221/59 808-60
info@sae-it.de
www.sae-it.com