



# net-line FW-5 Micro-Fernwirkstation



## Höchste Leistung auf kleinstem Raum

Das Fernwirkgerät net-line FW-5 bietet wirtschaftliche Lösungen für die Bereiche der Fernwirk-, Stationsleit- und Automatisierungstechnik ohne auf höchste Qualität und Funktionalität zu verzichten. Das kompakte Feldgerät im stabilen Hutschienengehäuse beinhaltet alle Komponenten zur Überwachung, Steuerung, Archivierung und Übertragung, die ein leistungsstarkes System bereitstellen muss.

Das Mengengerüst des net-line FW-5 lässt sich durch Erweiterungsbaugruppen für Ein- und Ausgabe (E/A) sowie Schnittstellenmodule perfekt an die Gegebenheiten der jeweiligen Anwendung anpassen und ermöglicht so maßgeschneiderte Lösungen für nahezu jede Aufgabenstellung.

## Typische Einsatzbereiche

- Feldgerät in Umspannwerken mit Schutzgerätekopplung
- Intelligente Ortsnetzstation mit Einbindung von Netzanalysesystemen, Erdschluss- und Kurzschlussanzeiger der Abgänge
- Steuerbox für Direktvermarktung und Regelenergie
- Einspeisemanagement in EEG-Anlagen
- Intelligente Messstelle für Weitbereichsregelung in Verteilnetzen
- Monitoring von rohrgebundenen Medien und Infrastrukturanlagen

## Kurzprofil net-line FW-5

Kleines wartungsfreies Feldgerät in Micro-Gehäuse für Hutschienenmontage mit integrierten 8 Meldungen, 4 Befehlsausgängen und 2 Messwerten. Integrierte Ethernet-LAN 10/100BaseTx, VPN-Tunnel aus der Station, RS-485 und RS-232/V.24 Schnittstellen zur Einbindung von Kommunikationstreibern nach IEC 61850, DNP3 IEC 60870-5-101/-104, -103 Schutzgerätekopplung, Modbus etc. SPS-Programmierung über IEC 61131-3. Konfiguration über LAN, USB, Memorystick oder SD-Karte. Versorgungsspannung (Weitbereich) 20 bis 72 V DC.

Erweiterung mit externen Modembaugruppen z.B. SWT-12/SWT-96, M2G-1/GPRS, TETRA oder Wählmodem. Erweiterung mit bis zu 12 Erweiterungsbaugruppen.

### net-line FW-5 Hardware

Das Basissystem ist individuell erweiterbar und überzeugt durch seine hohe Spannungsfestigkeit und Zuverlässigkeit. Es bietet folgendes Mengengerüst und Funktionen:

- 8 Meldungseingänge
- 4 Befehlsausgänge
- 2 Messwerteingänge 16 Bit, bipolar, multirange
- Ethernet LAN-Anschluss TCP/IP
- RS-485 Feld-Schnittstelle
- RS-232/V.24 Schnittstelle
- Integriertes Weitbereichsnetzteil 20 bis 72 V DC
- Konfiguration über LAN, USB, Memorystick, SD-Karte und Bluetooth® bei FW-5-BT
- Abziehbare Schraub- oder opt. Federklemmen

### net-line FW-5 Software

Durch die innovative und etablierte Parametriersoftware setIT überzeugt das net-line FW-5 durch seine äußerst schnelle Inbetriebsetzung und hohe Kompatibilität.

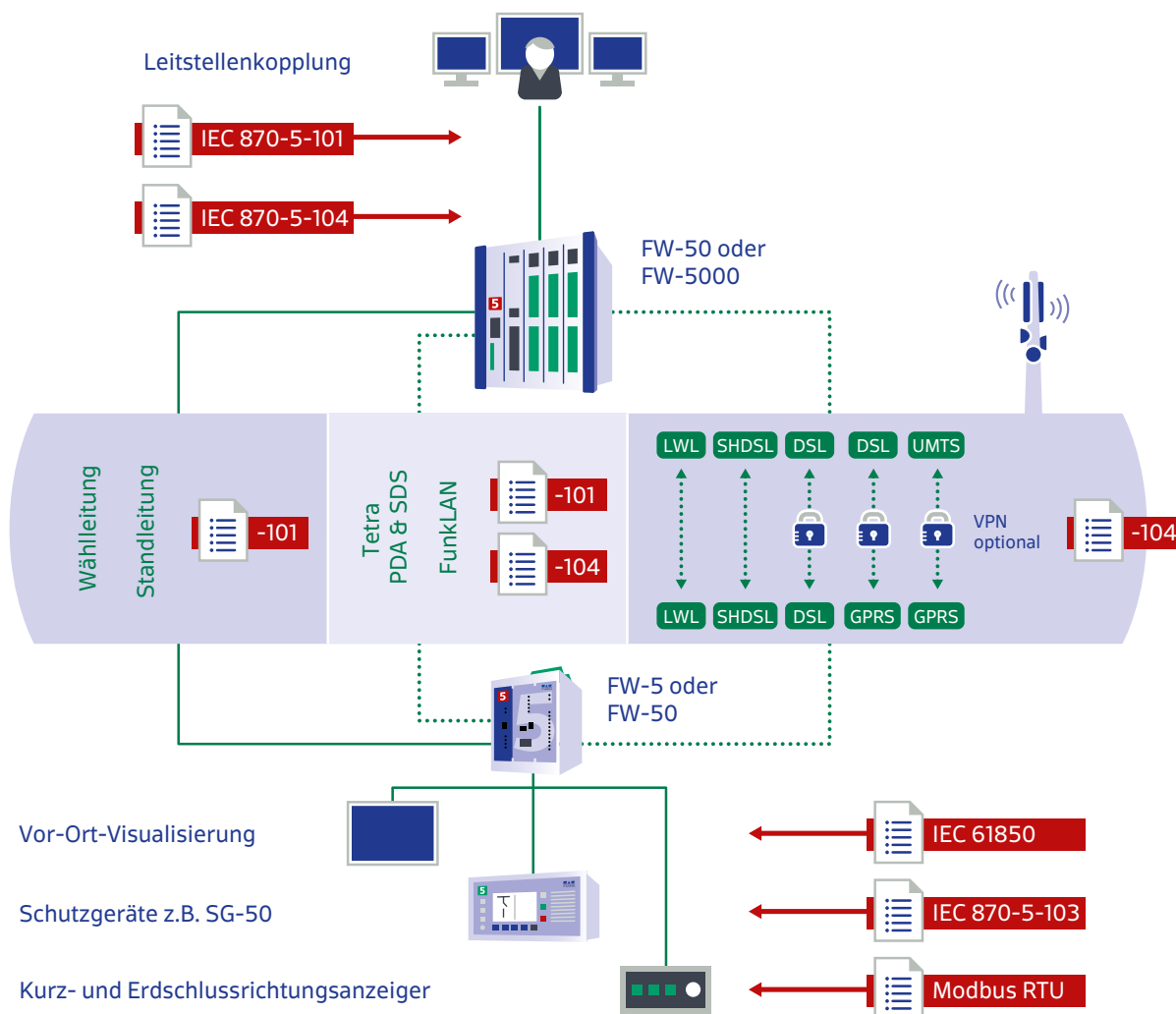
- Intuitive Bedienung
- Weitgehende Verhinderung von Fehleingaben
- Fehleranalyse mit Verzweigung zur Ursache
- Praktische Kopierfunktionen
- Kontextsensitive Online-Hilfefunktionen
- Rechenwerte und Logikfunktionen
- Umfangreiche Diagnosefunktionen
- Integrierte Projektdokumentation

Die integrierte Soft-SPS codeIT bietet Flexibilität und erlaubt die Implementierung vielfältiger SPS-Programme.



### Kommunikationswege

Die Anbindung an die Leitstelle kann, wie bei allen Geräten der series5e Produktreihe, über zahlreiche Kommunikationswege und Protokolle direkt oder mit zwischengeschalteten Fernwirkköpfen erfolgen; auf Wunsch auch redundant abgesichert.



## Technische Daten net-line FW-5

<b>Aufbau</b>	Stationsleit-, Fernwirk- und Automatisierungssystem im Kunststoffgehäuse, integrierte E/A und Kommunikationskomponenten für Hutschienenmontage
<b>Mengengerüst FW-5 Basisstation</b>	8 digitale Weitbereichseingänge, 24 bis 60 V DC $\pm 20\%$ , Optokoppler, gem. Wurzel; 4 Relaischließer 2-pol., bis 72 V DC, 150V AC, kanalw. potentialgetrennt 2 Messwerte, 16 Bit, uni-/bipolar, overflow/underrun, multirange mA
<b>Kommunikation</b>	1 Ethernet-LAN TCP/IP, 10/100BaseTx, auto-MDIX, auto-negotiation 1 RS-485 Schnittstelle, galvanisch getrennt; 1 RS-232/V.24 Schnittstelle
<b>Ein-/Ausgabe</b>	Temperatursensor für Umgebungstemperatur, $-20^{\circ}$ bis $100^{\circ}$ C $\pm 2^{\circ}$ C Einzel-, Doppel-, Trafostufen-, Störmeldungen, Messwerte, Zählwerte, Einzel-, Doppel-, Trafostufenbefehle, Zählwertausgänge, bis zu 12 EWB
<b>Protokolle</b>	IEC 61850 · IED und Schutzgerätekopplung IEC 60870-5-101 · Fernwirktechnik, Stationsleittechnik IEC 60870-5-103 · Schutzgerätekopplung IEC 60870-5-104 · Leitstellenkopplung TCP/IP DNP3 Server · seriell/IP IEC 62056-21 · Zähleranbindung (IEC 1107) SYM <sup>2</sup> /SML · Zähleranbindung über Ethernet DSfG · Digitale Schnittstelle für Gasmessgeräte Modbus RTU/TCP · master/slave, Profibus-DP slave, MPI/3964R/RK512 · Feldbus SNMP · Netzwerkmanagement, NTP-/SNTP-/DCF- Uhr Synchronisierung VPN-Tunnel · IPsec IKEv1/IKEv2, OpenVPN
<b>SPS-Programmierung</b>	IEC 61131-3 Programmierung über codeIT, Programmspeicher 128 kB
<b>CPU-5E series5e</b>	RISC-Prozessor Cortex-A8, 1200MIPS@800 MHz, FPU, Watchdog, Echtzeituhr 1 GB Speicher (512 MB SDRAM, 512 MB SLC Flash)
<b>Speichererweiterung</b>	SDHC-Card bis 8 GB optional, 1 GB bis setIT V5
<b>Echtzeituhr</b>	Fehler max. $\pm 20$ ppm über ges. Temperaturbereich, wartungsfrei gepuffert, Sommer-/Winterzeitschaltung, Schaltjahrkorrektur
<b>Statusanzeigen</b>	LED in Frontplatte für System, Kommunikation und binäre Prozesswerte weitere Diagnose über integrierten Web-Server
<b>Bedienelemente</b>	SPS-Schalter in Frontplatte RUN/STOP USB-Taster für Konfiguration/Backup-/Recovery-Funktion
<b>Programmierschnittstelle</b>	Ethernet-LAN 10/100BaseTx, auto-MDIX, USB 2.0 device 12 MBit/s, USB 2.0 host 12 MBit/s (Konfiguration/Archivsynchronisierung über Stick)
<b>Fehlermeldeausgang</b>	Parametrierbar auf Relais. parametrierbare sys-LED
<b>Versorgungsspannung</b>	+20 bis 72 V DC max. 5 W, (24 V DC 0,2 A/60 V DC 0,1 A) Basissystem ohne EWB Power-Fail-Management mit Netzausfallüberbrückung
<b>Spannungsfestigkeit</b>	5 kV Stromstoß Versorgung & Prozess E/A zu PE, gem. Klasse VW3 2,5 kV Stromstoß Versorgung zu Messwerten, EIA/RS-232, USB
<b>Prüfungen</b>	EMV: EN61000-6-2 (03/2000), EN61000-6-4 (03/2000), EN55022, Isolation: DIN EN 60870-2-1, IEC 60255-5 R&TTE: ETSI EN 300328, EN 301489, NSRL: DIN EN 60950
<b>Gehäuse</b>	FW-5 Micro, Polyamid V0, IP20, Gewicht: 360 g, Maße: (B×H×T) 68×105×115 mm EWB: (B×H×T) 22,5×105×115 mm
<b>Montage</b>	DIN-Hutschiene, DIN-EN 60715 TH35
<b>Klemmen</b>	Schraubklemme MSTB, 0,2 -2,5 mm <sup>2</sup> oder Federklemme Combicon, 0,2 - 2,5 mm <sup>2</sup>
<b>Umgebung</b>	$-20^{\circ}$ bis $+70^{\circ}$ C°, ab 48 V DC: $+60^{\circ}$ C, ab 5 EWB: $+60^{\circ}$ C, relative Luftfeuchte <95%, ohne Betauung

## Übersicht der Erweiterungsbaugruppen

Das Mengengerüst des net-line FW-5 kann anwendungsorientiert mit bis zu 12 Erweiterungsbaugruppen (EWB) individuell ausgebaut werden. Mit dem Zubehör TBUS-T und TBUS-R können die EWB auch dezentral vom Basissystem abgesetzt platziert werden. Bei höherem Strombedarf, oberhalb der Möglichkeiten der Basiseinheit, kann die Stromversorgungsbaugruppe PWR-1 ergänzt werden. Alle Baugruppen haben das Format von 22,5 × 105 × 115 mm (B×H×T).

### Meldungen und Befehle

8DI	8 Meldungen
8DO	8 Befehle
8DI2AI	8 Meldungen, 2 Messwerte

### Messwerte und Sollwerte

4AI	4 Messwerte
2AO	2 Sollwerte
4AO	4 Sollwerte

### Baugruppen für spezielle Aufgaben

4DI4DO	4 Meldungen, 4 Befehle
RES-1	4 SO Impulseingänge, 2 Messwerte, 4 Befehle
VPP-1*	6 Meldungen, 2 Messwerte, 5 Befehle, 2 Sollwerte
PM-1	Leistungsmessklemme
ISO-1*	4 Leckageerkennung

### Befehlsabsteuerung

DSO-1	6 Befehle, 6 Rückmeldungen
DSO-2	4 Befehle, 2 Rückmeldungen

### Kommunikation

PDPS-1	Profibus-DP slave
M2G-1	GPRS/EDGE Modem

### Sonstiges Zubehör

PWR-1	Strombooster bei größeren Mengengerüsten
TBUS-T	T-Bus-Verlängerung Sender
TBUS-R	T-Bus-Verlängerung Empfänger

## Produktvarianten & Zubehör

### FW-5

Basisgerät FW-5

### FW-5-GATE

2 Ethernet/LAN-Schnittstellen,  
2 RS-485 Feld- & Zähleranbindung  
1 RS-232/V.24 Schnittstelle

### FW-5-GATE-4G

2 Ethernet/LAN-Schnittstellen,  
2 RS-485 Feld- & Zähleranbindung  
1 RS-232/V.24 Schnittstelle  
4G/LTE Mobilfunkrouter

### FW-5-GATE-450

2 Ethernet/LAN-Schnittstellen  
2 RS-485 Feld- & Zähleranbindung  
1 RS-232/V.24 Schnittstelle  
450 MHz CDMA Funkmodul

### mcPS-1

Stromversorgungsmodul für  
Medienkonverter  
24 bis 60 V DC ± 20%

### mcFO

Medienkonverter LWL-Koppler mit  
ST- oder SC-Verbinder

\* ab FW-5 mit series5e Technologie



SAE IT-systems GmbH & Co. KG  
Im Gewerbegebiet Pesch 14  
50767 Köln (Cologne, Germany)  
Tel.: +49(0)221/59 808-0  
Fax: +49(0)221/59 808-60  
info@sae-it.de  
www.sae-it.de