



net-line FW-5 Micro-Fernwirkstation



Höchste Leistung auf kleinstem Raum

Das Fernwirkgerät net-line FW-5 bietet wirtschaftliche Lösungen für die Bereiche der Fernwirk-, Stationsleit- und Automatisierungstechnik ohne auf höchste Qualität und Funktionalität zu verzichten. Das kompakte Feldgerät im stabilen Hutschienengehäuse beinhaltet alle Komponenten zur Überwachung, Steuerung, Archivierung und Übertragung, die ein leistungsstarkes System bereitstellen muss.

Das Mengengerüst des net-line FW-5 lässt sich durch Erweiterungsbaugruppen für Ein- und Ausgabe (E/A) sowie Schnittstellenmodule perfekt an die Gegebenheiten der jeweiligen Anwendung anpassen und ermöglicht so maßgeschneiderte Lösungen für nahezu jede Aufgabenstellung.

Typische Einsatzbereiche

- Feldgerät in Umspannwerken mit Schutzgerätekopplung
- Intelligente Ortsnetzstation mit Einbindung von Netzanalysesystemen, Erdschluss- und Kurzschlussanzeiger der Abgänge
- Steuerbox für Direktvermarktung und Regelenergie
- Einspeisemanagement in EEG-Anlagen
- Intelligente Messstelle für Weitbereichsregelung in Verteilnetzen
- Monitoring von rohrgebundenen Medien und Infrastrukturanlagen

Kurzprofil net-line FW-5

Kleines wartungsfreies Feldgerät in Kunststoffgehäuse für Hutschienenmontage mit 8 Meldungen, 4 Befehlsausgängen und 2 Messwerten. Integrierte Ethernet-LAN 10/100BaseTx, VPN-Tunnel aus der Station, RS-485 und RS-232/V.24 Schnittstellen zur Einbindung von Kommunikationstreibern nach IEC 61850, DNP3 IEC 60870-5-101/-104, -103 Schutzgerätekopplung, Modbus etc.

SPS-Programmierung über IEC 61131-3. Konfiguration über LAN, USB, Memorystick oder SD-Karte. Versorgungsspannung (Weitbereich) 24 bis 60 V DC (-15%/+20%).

Erweiterung mit bis zu 12 Erweiterungsbaugruppen sowie mit externen Modembaugruppen z.B. SWT-12/SWT-96 oder Wählmodem.

net-line FW-5 Hardware

Das Basissystem ist individuell erweiterbar und überzeugt durch seine hohe Spannungsfestigkeit und Zuverlässigkeit. Es bietet folgendes Mengengerüst und Funktionen:

- 8 Meldungseingänge
- 4 Befehlsausgänge
- 2 Messwerteingänge 16 Bit, bipolar, multirange
- Ethernet LAN-Anschluss TCP/IP
- RS-485 Feld-Schnittstelle
- RS-232/V.24 Schnittstelle
- Integriertes Weitbereichsnetzteil 24 bis 60 V DC (-15%/+20%)
- Konfiguration über LAN, USB, Memorystick, SD-Karte
- Abziehbare Schraub- oder Federklemmen

net-line FW-5 Software

Durch die innovative und etablierte Parametriersoftware setIT überzeugt das net-line FW-5 durch seine äußerst schnelle Inbetriebsetzung und hohe Kompatibilität.

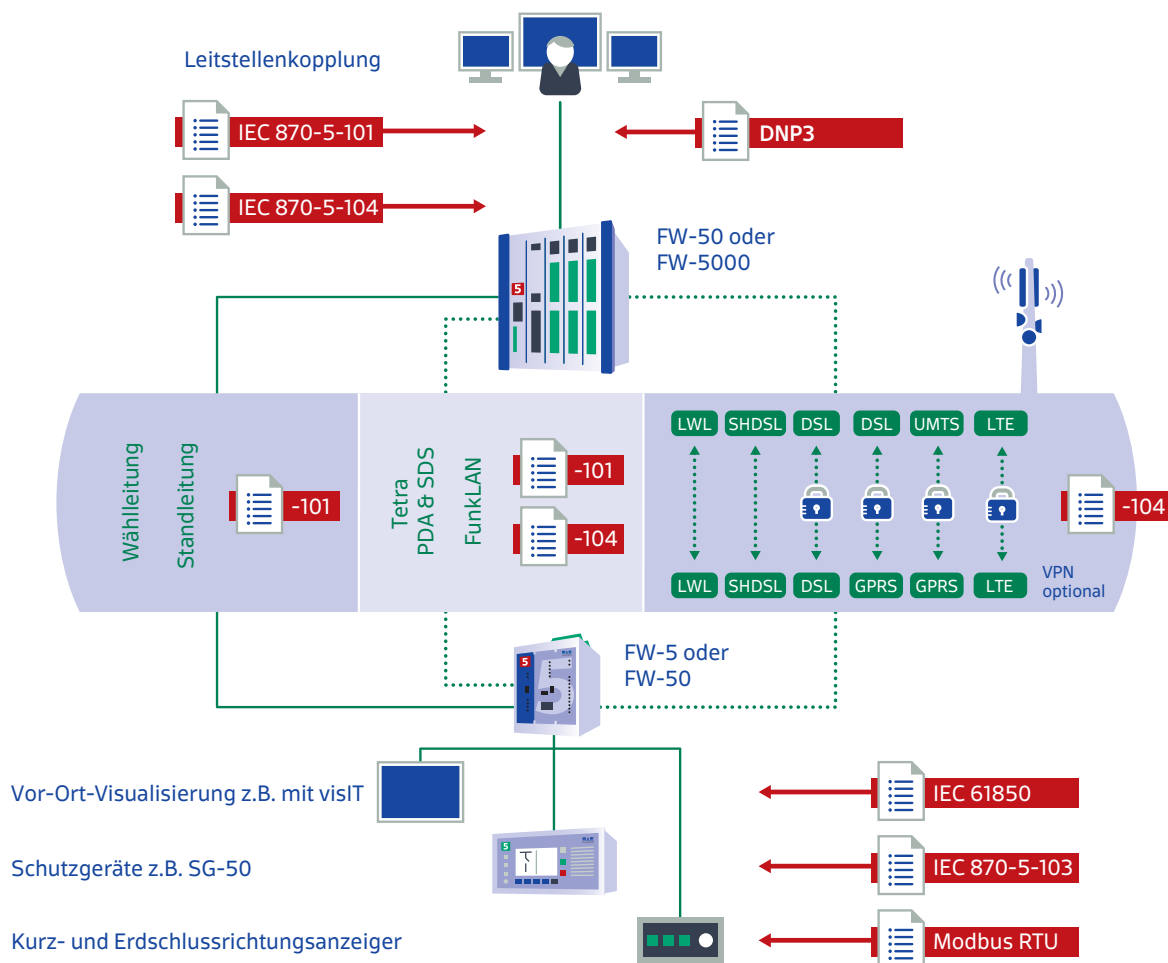
- Intuitive Bedienerführung
- Weitgehende Verhinderung von Fehleingaben
- Fehleranalyse mit Verzweigung zur Ursache
- Praktische Kopierfunktionen
- Kontextsensitive Online-Hilfefunktionen
- Rechenwerte und Logikfunktionen
- Umfangreiche Diagnosefunktionen
- Integrierte Projektdokumentation

Die integrierte Soft-SPS codeIT bietet Flexibilität und erlaubt die Implementierung vielfältiger SPS-Programme.



Kommunikationswege

Die Anbindung an die Leitstelle kann, wie bei allen Geräten der series5e Produktreihe, über zahlreiche Kommunikationswege und Protokolle direkt oder mit zwischengeschalteten Fernwirkköpfen erfolgen; auf Wunsch auch redundant abgesichert.



Technische Daten net-line FW-5

| | |
|---|--|
| Aufbau | Stationsleit-, Fernwirk- und Automatisierungssystem im Kunststoffgehäuse, integrierte E/A und Kommunikationskomponenten für Hutschienenmontage |
| Mengengerüst FW-5 Basisstation | 8 digitale Weitbereichseingänge, ± 24 bis ± 60 V DC $\pm 20\%$, Optokoppler, gem. Wurzel; 4 Relaischließer 2-pol., 24V bis 72 V DC, 2A@24VDC, kanalw. Potentialgetrennt 2 Messwerte, 16 Bit, uni-/bipolar, overflow/underrun, multirange mA |
| Kommunikation | 1 Ethernet LAN TCP/IP, 10/100BaseTx, auto-MDIX, auto-negotiation 1 RS-485 Schnittstelle, galvanisch getrennt; 1 RS-232/V.24 Schnittstelle |
| Ein-/Ausgabe | Temperatursensor für Umgebungstemperatur, -20° bis 100° C $\pm 2^{\circ}$ C Einzel-, Doppel-, Trafostufen-, Störmeldungen, Messwerte, Zählwerte, Einzel-, Doppel-, Trafostufenbefehle, Zählwertausgänge, bis zu 12 EWB |
| Protokolle | IEC 61850 · IED und Schutzgerätekopplung IEC 60870-5-101 · Fernwirktechnik, Stationsleittechnik IEC 60870-5-103 · Schutzgerätekopplung IEC 60870-5-104 · Leitstellenkopplung TCP/IP DNP3 Server · seriell/IP IEC 62056-21 · Zähleranbindung (IEC 1107) SML · Zähleranbindung über Ethernet DSfG · Digitale Schnittstelle für Gasmessgeräte Modbus RTU/TCP · master/slave, Profibus-DP slave, MPI/3964R/RK512 · Feldbus SNMP · Netzwerkmanagement, NTP-/SNTP-/DCF- Uhr Synchronisierung VPN-Tunnel · IPsec (IKEv1/IKEv2), OpenVPN |
| SPS-Programmierung | IEC 61131-3 Programmierung über codeIT, Programmspeicher 128 kB |
| CPU-5E series5e | RISC-Prozessor Cortex-A8, 1200MIPS@800 MHz, FPU, Watchdog, Echtzeituhr 1 GB Speicher (512 MB SDRAM, 512 MB SLC Flash) |
| Speichererweiterung | 1 GB SD-Card (perspektivisch bis zu 8 GB) |
| Echtzeituhr | Abweichung max. ± 10 ppm in Betrieb, wartungsfrei gepuffert ± 20 ppm 60 Tage @25°C, Sommer-/Winterzeitumschaltung, Schaltjahrkorrektur |
| Statusanzeigen | Prozessstatus der SPS, LED in Frontplatte für System, Kommunikation und binäre Prozesswerte, Diagnose über integrierten Web-Server, Anlagensvisualisierung visIT (optional) |
| Programmierschnittstelle | Ethernet-LAN 10/100BaseTx, auto-MDIX, USB 2.0 device 480 MBit/s, USB 2.0 host 12 MBit/s (Konfiguration/Archivsynchronisierung über Stick) |
| Fehlermeldeausgang | Parametrierbar auf Relais, parametrierbare sys-LED |
| Versorgungsspannung | 24 bis 60 V DC (-15%/+ 20%), Isolierung 1500 V |
| Spannungsfestigkeit | 5 kV Stromstoß Versorgung & Prozess E/A zu PE, gem. Klasse VW3 2,5 kV Stromstoß Versorgung zu Messwerten, RS-232, USB |
| Normen | EMV: IEC 60870-2-1, EN 61000-6-2 /61000-6-4, EN 55032, Device class A Isolation: IEC 60870-2-1, IEC 60255-5 |
| Gehäuse | Polyamid V0, IP20, Gewicht: 360 g, Maße: 68×105×115 mm (B×H×T) Erweiterungsbaugruppen: 22,5×105×115 mm (B×H×T) |
| Montage | DIN-Hutschiene, DIN-EN 60715 TH35 |
| Klemmen | Abziehbare Schraubklemme MSTB oder Federkraftklemme Combicon, 0,2 bis 2,5 mm ² |
| Umgebung | -25 bis +70° C, Ø24h max. 55°C, max. 3000 m ü.NHN relative Luftfeuchte <95%, ohne Betauung |

Übersicht der Erweiterungsbaugruppen

Das Mengengerüst des net-line FW-5 kann anwendungsorientiert mit bis zu 12 Erweiterungsbaugruppen (EWB) individuell ausgebaut werden. Mit dem Zubehör TBUS-T und TBUS-R können die EWB auch dezentral vom Basissystem abgesetzt platziert werden. Bei höherem Strombedarf, oberhalb der Möglichkeiten der Basiseinheit, kann die Stromversorgungsbaugruppe PWR-1 ergänzt werden. Alle Baugruppen haben das Format von 22,5 × 105 × 115 mm (B×H×T).

Meldungen und Befehle

| | |
|--------|--------------------------|
| 8DI | 8 Meldungen |
| 8DO | 8 Befehle |
| 8DI2AI | 8 Meldungen, 2 Messwerte |

Messwerte und Sollwerte

| | |
|-----|-------------|
| 4AI | 4 Messwerte |
| 2AO | 2 Sollwerte |
| 4AO | 4 Sollwerte |

Baugruppen für spezielle Aufgaben

| | |
|--------|--|
| 4DI4DO | 4 Meldungen, 4 Befehle |
| RES-1 | 4 SO Impulseingänge, 2 Messwerte, 4 Befehle |
| VPP-1* | 6 Meldungen, 2 Messwerte, 5 Befehle, 2 Sollwerte |
| PM-1 | Leistungsmessklemme |
| PM-2 | Leistungsmessklemme |
| ISO-1* | 4 Leckageerkennung |

Befehlsabsteuerung

| | |
|-------|----------------------------|
| DSO-1 | 6 Befehle, 6 Rückmeldungen |
| DSO-2 | 4 Befehle, 2 Rückmeldungen |

Kommunikation

| | |
|--------|-------------------|
| PDPS-1 | Profibus-DP slave |
|--------|-------------------|

Sonstiges Zubehör

| | |
|--------|--|
| PWR-1 | Strombooster bei größeren Mengengerüsten |
| TBUS-T | T-Bus-Verlängerung Sender |
| TBUS-R | T-Bus-Verlängerung Empfänger |

Produktvarianten & Zubehör

FW-5
Basisgerät FW-5

FW-5-GATE

2 Ethernet/LAN-Schnittstellen,
2 RS-485 Feld- & Zähleranbindung
1 RS-232/V.24 Schnittstelle

FW-5-GATE-4G

2 Ethernet/LAN-Schnittstellen,
2 RS-485 Feld- & Zähleranbindung
1 RS-232/V.24 Schnittstelle
4G/LTE Mobilfunkrouter

FW-5-GATE-450

2 Ethernet/LAN-Schnittstellen
2 RS-485 Feld- & Zähleranbindung
1 RS-232/V.24 Schnittstelle
450 MHz CDMA Funkmodul

mcPS-1

Stromversorgungsmodul für
Medienkonverter
24 bis 60 V DC ± 20%

mcFO

Medienkonverter LWL-Koppler
mit ST- oder SC-Verbinder

* ab FW-5 mit series5e Technologie

SAE
IT-systems

Member of LACROIX Group

SAE IT-systems GmbH & Co. KG
Im Gewerbegebiet Pesch 14
50767 Köln (Cologne, Germany)
Tel.: +49(0)221/59 808-0
Fax: +49(0)221/59 808-60
info@sae-it.de
www.sae-it.de