



# set IT

## setIT Parametrierung Fernwirk- & Stationsleittechnik

### Leistungsmerkmale

Die innovative und etablierte Parametriersoftware setIT erlaubt intuitive und äußerst schnelle Inbetriebsetzungen unserer Fernwirk- und Stationsleittechnik. Selbst komplexe Funktionen sind komfortabel integriert und lassen sich mit wenigen Mausklicks einrichten. Die Syntaxkontrollen verhindern Fehler bereits bei der Eingabe. Umfangreiche Inbetriebsetzungshilfen und Diagnosefunktionen sichern eine erfolgreiche Inbetriebnahme. Auf Basis von Kundenfeedback aus der Praxis haben wir setIT kontinuierlich weiterentwickelt und verbessert. Das Ergebnis ist ein übersichtliches und ausgereiftes Werkzeug zur Parametrierung und Diagnose.

Zusammenfassend lassen sich mit setIT als Ergänzung zu unserer leistungsstarken Hardware ganz einfach passgenaue Lösungen für Stationsleitsysteme, Fernwirktechnik oder Anlagenautomatisierung bereitstellen.

### Schneller zum Ziel

- Schnelle Einarbeitung durch bekannte Oberfläche
- Frühe Fehlervermeidung durch Syntaxkontrollen
- Dublizieren von Stationen oder ganzen Kopplungen z.B. zu Feldgeräten
- Umfangreiche Eingabehilfen und Diagnose
- High-Speed-Download
- Parametrierung über USB-Memory-Stick
- Konfiguration über USB-device-Kabel
- Diagnose über automatisch generierten Webserver
- Hohe IT-Sicherheit nach BDEW Whitepaper

### Kurzprofil setIT

Parametrier- und Diagnosewerkzeug für Fernwirk- und Stationsleittechnik der Produktserie net-line ab System4<sup>1)</sup>, series5, series5+ und series5e.

Intuitiv bedienbare, grafische Oberfläche in Baumstruktur. Zahlreiche Projektierhilfen und Kontrollen zur Fehlervermeidung, Kopierfunktionen und Parametrierunterstützungen. Vollständige Verwaltung und Erzeugung der Firmwaresysteme mit Download über Online-Verbindung, Firmware aktualisieren an alle LAN-Stationen und Memory-Stick-Transfer.

Umfangreiche Diagnosefunktionen, Schnittstellenmonitor, Speichermontitor, Archivmanagement, Syslog, IEC 60870-5-Datenflussanalyse, wireshark und Debug-log, Webserver.

## Die Kernfunktionen im Überblick

### Zukunftsicher durch moderne Plattform & Hardware

---

setIT ist ein Windows-basiertes Parametriertool mit der bekannten Oberfläche in Baumstruktur. Es erzeugt vollständige Systemdateien inklusive embedded Betriebssystem zum Download. Die State-of-the-art Technologie ermöglicht den Einsatz moderner Dienste bei Einhaltung der aktuellen Kommunikations- und Sicherheitsstandards. setIT unterstützt die etablierten und neuen SAE Produkt-Generationen:

- System-4<sup>1)</sup>
- series5
- series5+
- series5e

### Offene & standardisierte Kommunikation

---

setIT erzeugt Übertragungslösungen mit Überwachungs- und Steuerungsfunktionen für Neuanlagen in Verbundnetzen oder für lokale Kommunikationseinrichtungen auf Basis der standardisierten Leitsystemprotokolle nach IEC 60870-5-101 oder /-104. Neben der Prozessdatenerfassung von Feldgeräten stehen weitere Kopplungen zur Verfügung:

- Einbindung von Schutzgeräten über IEC 60870-5-103
- Anbindung von intelligent devices (IED) mit IEC 61850
- Zähleranbindung seriell oder über LAN
- Integration externer Komponenten über Feldbus/Modbus
  - Netzanalyseysteme, Erdschluss-/Kurzschlussanzeiger
  - SPS, Controller
  - Mengenregelsysteme, Gaschromatographen (DSfG)
  - Datenlogger, Messwandler, Durchflussmesser (IDM)

### Investitionssicherheit

---

setIT bietet einen schnellen Return-on-Investment durch erhebliche Zeitersparnis beim Engineering. Die Investitionssicherheit ist durch die lange Lebensdauer der Feldgeräte, kostenlose Updates innerhalb einer Stammversion und faire, anwendungsorientierte Lizenzmodule gegeben:

- Lizenzfreie Demo-Version
- Einzelplatz, Mehrplatz- und Firmenlizenz

### Seminare

---

Um die Möglichkeiten unserer Parametriersoftware setIT voll ausschöpfen zu können bieten wir praxisorientierte Seminare an:

- setIT Basic
- setIT Professional
- IT-Security

Alle Termine und weitere Seminare finden Sie auf [www.sae-it.com/seminare](http://www.sae-it.com/seminare)

### Einfache & schnelle Parametrierung

---

- Sehr kurze Realisierungszeiten
  - durch einfache Maus-Bedienung über Menü, Kontextmenüs, Hotkeys etc.
  - Schnelle Einarbeitung durch strukturierten Aufbau
- Visuelle Bestückung der Geräte mit Schnittstellen und E/A-Karten
  - Stationsabbild in Programm, Diagnose und Report
- Bekannte Bearbeitungsmechanismen aus der Office-Welt
  - copy/paste, do/undo
  - Duplizieren von Stationen und ganzen Kopplungszweigen, auch zwischen unterschiedlichen Projekten
- Intelligenter Assistent zur individuellen Parametrierung von Systemmeldungen
- Vermeidung von Fehleingaben durch dynamische Menüs und kontextsensitive Masken
- Schnelle Korrektur von Parameterfehlern durch Link zu Eingabefenster bei Fehlern im Generatordurchlauf
- Einmalige Eingabe und objektorientierte Vererbung von gemeinsamen Parametern (single-point-of-entry)
- Hohe Flexibilität in der Anlagentopologie
- Automatisierte Speicherverwaltung, Echtzeituhr, Watchdog, Systemüberwachung etc.

### Flexibles Management

---

- Download von Betriebssystem, Systemsoftware, Konfiguration und Zusatzmodulen
- Ablage der Parametrierung in signierter SQL-Datenbank
- Im-/Export der Parametrierungsvariablen per csv-Dateien zur Bearbeitung in Excel oder zur Dokumentation
  - variable Export-/Importstrukturen
  - erweiterbare Datensätze für eigene Kennzeichnungen
- Reportfunktionen und Aufzeichnung von Systemereignissen
  - Protokollierung von Prozesspunktveränderungen im Fernwirkreport und Syslog
  - Aufzeichnung von Systemereignissen in Syslog und getrennt ladbarem Systemreport
  - Reports exportierbar in csv-Datei
- Speichermanagement und Archivverarbeitung
  - Archivverarbeitung mit variablen Archvertiefen
  - modifiziertes Speichermanagement mit automatischer oder manueller Speicheraufteilung

## IT-Sicherheit & Praktikabilität

Als Lieferant für Betreiber kritischer Infrastrukturen nehmen wir die Bedrohung durch Hackerangriffe ernst. Daher arbeiten wir zur ständigen Erhöhung des Sicherheitslevels kontinuierlich erweiterte Sicherheitsfunktionen in die Bedienoberfläche unserer Parametriersoftware setIT ein:

### Sicherheitsrelevante Funktionen nach BDEW Whitepaper

- Bei den Defaulteinstellungen neuer Stationen sind die sicheren Protokolle FTPs/HTTPs voreingestellt
  - Zugriffe auf Servicefunktionen in der Station können temporär aktiviert werden
  - Die Stationskonfiguration kann über ein projektspezifisches Systempasswort verschlüsselt werden
  - VPN-Verschlüsselung über IPsec mit IKEv2 <sup>2)</sup>
  - Das Datenbankformat .sdbx ermöglicht die Verschlüsselung der gesamten Projektdatenbank
  - Anzahl der möglichen Prozesspunkte für FW-5000, FW-50 und BCU-50 auf 20.000 erhöht <sup>3)</sup>
  - Einfache Definition von erweiterten Firewallregeln:
- Dienste sind granular aktivierbar und auf verschiedene Netzwerkschnittstellen begrenzbar
  - Besondere Ereignisse können als Syslog-Meldung versendet werden und eine automatische Reaktion nachgeschalteter Systeme auslösen
  - Härtung des OS-Kernels und Konformitätsprüfung
  - Geschützte Zugänge geschützt mit einstellbarer Passwortgüte
  - Abschaltbare Dienste und Zugänge:
    - USB-device, USB-host
    - FTPserver, Online-Diagnose, SPS-Programmierzugang
    - Webserver, Firmwareupdate, Webserver Session-Timeout
  - Benutzerprofile mit Passwort für setIT-Oberfläche und den Webserver variabel oder gemäß Rollenvorgabe BDEW (Role Based Access Control) :
    - Administrator
    - Schaltberechtigte
    - Parametrierung
    - Diagnose
    - Beobachter



### Was ist series5e?

Die Kommunikationsanforderungen an Fernwirk- und Stationsleitsysteme in intelligenten Netzen werden immer größer. Gleichzeitig werden höhere Anforderungen an die Sicherheit in den Netzen gestellt, denn durch die steigende Vernetzung wachsen auch die Sicherheitsrisiken. Unsere neue Fernwirktechnologie series5e stellt sich diesen komplexen Sicherheits- und Praxisanforderungen von morgen gekonnt entgegen:

**Noch mehr Performance** mit dreifacher Verarbeitungsgeschwindigkeit (im Vergleich zur Vorgängerversion), wirkt sich insbesondere in der Netzwerkkommunikation und der Prozesspunktbehandlung positiv aus. Zu verdanken ist diese Steigerung dem neuen 32-Bit RISC Prozessor mit Gleitkommaeinheit und dem 1 GB Speicher.

**Hohe IT-Sicherheit nach BDEW Whitepaper** - die series5e basiert auf einem gehärteten, aktuellen Kernel, der zukünftige Patches gegen neue Angriffsszenarien effizienter unterstützt. Modernste Verschlüsselungsalgorithmen nach IPsec IKEv2 mit X.509 Zertifikaten, Benutzerprofile mit individueller Rechtezuweisung zur Vermeidung unbefugter Zugriffe, Syslog-NG zur Erkennung von ungewöhnlichen Betriebsvorgängen, Verschlüsselung von Projektdateien mit dem sicheren AES-256 Algorithmus usw.

**Optimierung der Grundfunktionalitäten**, z.B. optimale Diagnosemöglichkeiten durch frei parametrierbare LEDs in der Front, nochmal verbessertes Immunitäts- und Isolationskonzept, Echtzeituhr gepuffert mit Li-Ion Zelle und vieles mehr!

Die Kompatibilität zur Hardware von series5e und series5+ ist natürlich weiterhin gegeben.



## Diagnosen, Projektierungshilfen & Redundanzfunktionen

### Online-Hilfe

- vollständiges Handbuch mit kontextsensitivem Sprung zu Informationen durch Taste <F1>
- Zustandsanzeige der verbundenen Stationen und deren Prozesspunkte

### Integrierter Telegramm-Analyzer

- Mitschnitt der Sende-/Empfangsdaten in der Unterstation ohne Zusatzgeräte
- Zeitenmessung und Empfangsfehleranzeige
- Triggerfunktionen mit Start/Stop oder Markierung der Zeichenkette
- HTML-Export zur einfachen Weitergabe des Mitschnitts
- Ablage der Aufzeichnung in csv-Dateien

### Erweiterte Inbetriebnahmehilfen

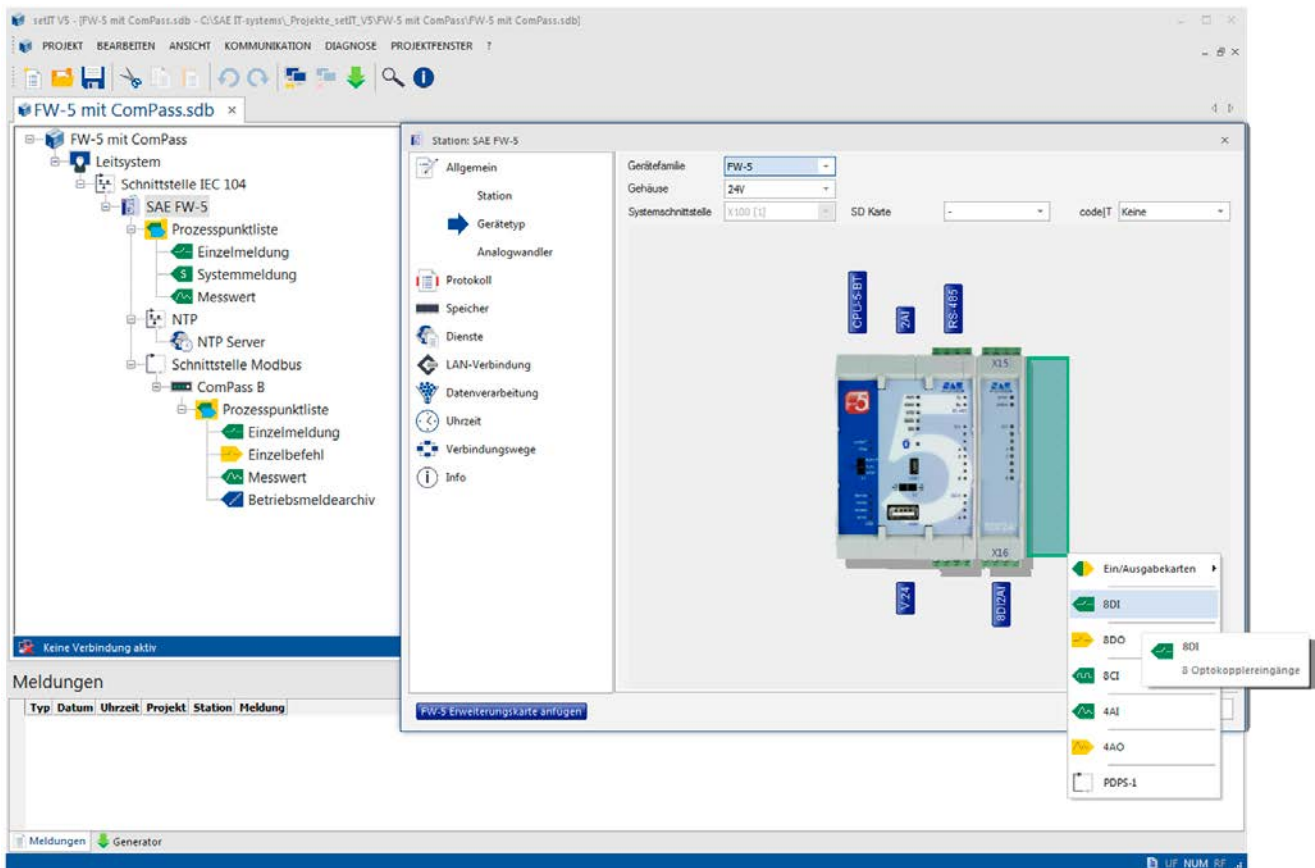
- Abdeckungsanalyse
- Neuwertmeldung
- „Allgemeine Liste“ für schnellen Überblick priorisierter Meldungen
- Simulation von Prozesswerten parallel zum laufenden Betrieb zum Test einer erstellten Konfiguration

### Diagnose & Webserver

- TCP/IP-Dump als Mithörschnittstelle integriert
- Analyse des VPN-Tunnel Aufbaus mit Debug-log
- Verschlüsselte Kommunikation über https
- Webserver-Benutzerprofile nach BDEW Whitepaper
- Archivverarbeitung auf SQL-Datenbank basierend
  - freie Periodenwahl mit variablem csv-Export
- Zweite IP-Adresse für die Kommunikation mit externen IEC-Stationen bei redundanter Ankopplung
- Schalten über Webserver
- Wertvorgabe und Adressänderungen über Browser
  - Stationsadresse
  - IP-Adresse
  - Systemsollwerte (z.B. Wandlerkonstante), Systemsollwerte als veränderbare Faktoren, Selektive Remanenz von Befehlsstatus und Sollwerten
- Die voraussichtliche Lebensdauer einer parametrisierten SD-Karte kann überwacht und in der Onlinediagnose angezeigt werden<sup>3)</sup>

### Datenflussanalyse IEC 60870-5-10x

- Verfolgung von Informationswegen bei Routern
- Filterung nach Schnittstellen, Adressen, Typkennungen



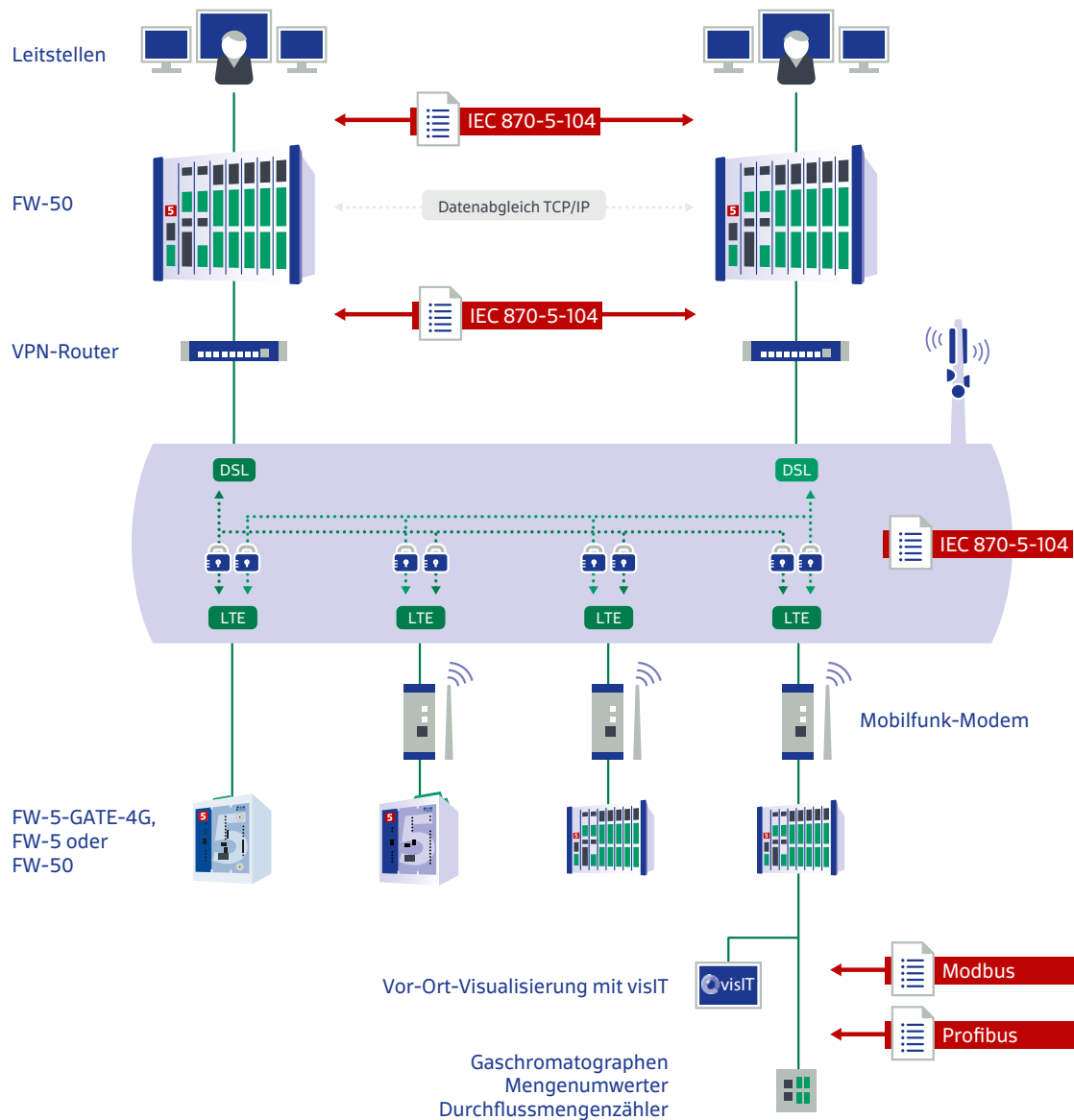
setIT Bedienoberfläche mit grafischer Bestückung und Einrichtung der Systeme

## Redundanz

- Unterstützung von redundanten Leitstellen
- Gedoppelte Fernwirkköpfe
- Stationsredundanz
- Prozesspunktredundanz
- Linienweise hot-standby Umschaltung
- Ersatzwegschaltungen und Wegeredundanz
- Wählleitungsredundanzen und Poolbildung
  - Vorzugsschnittstelle, Priorisierung, Ausweichnummern
- Intelligentes Management von Haupt- und Ersatzwegen
- Prozesspunktzurordnung zu definierbaren Datengruppen mit priorisierter Übertragung auf Ersatzwegen
- Intelligente Redundanzkonzepte ohne Watchdog
- Fernalarmierung über SMS aus den Stationen

## Dokumentation

- Reporterstellung z.B. in pdf-Dateien
- Archivverarbeitung mit variablen Archivtiefen
  - optionale Speichererweiterung bis 8 GB<sup>3)</sup>
  - Nachladen von Archivlücken aus dem Stationsarchiv<sup>3)</sup>



Beispiel eines realisierten, mehrfach redundanten Netzwerks über Mobilfunk (LTE, UMTS, EDGE, GPRS)

## Kommunikationsarten

Die Kommunikation zwischen Leitstellen, Fernwirkgeräten und externen Komponenten erfolgt über internationale Normprotokolle. Dabei wird auf hohe Funktionsabdeckung und maximale Interoperabilität, bei weitgehendem Verzicht auf private Definitionen, geachtet.

### IEC 60870-5

- IEC 60870-5-101 Serielle Kopplung
- IEC 60870-5-102 Zählerfernauslesung - Routing exclusiv
- IEC 60870-5-103 Selektive Schutzgerätekopplung
- IEC 60870-5-104 Kopplung über TCP-IP/LAN

### IEC 61850

- IEC 61850 Client mit ICD-/SCD-Import
- IEC 61850 Server <sup>3)</sup>

### Feldbusse + SPS-Kopplungen

Externe Komponenten werden als eigene Stationsobjekte eingebunden und überwacht. Die Prozesspunkte werden in der Nomenklatur der Datensegmente über freie I/O-Deklaration zugeordnet, wie eigene Prozesspunkte behandelt und allen Funktionen zur Verfügung gestellt.

- Profibus-DP Master/Slave
- Modbus RTU Master/Slave
- Modbus TCP Master/Slave
- MPI 3964R/RK512

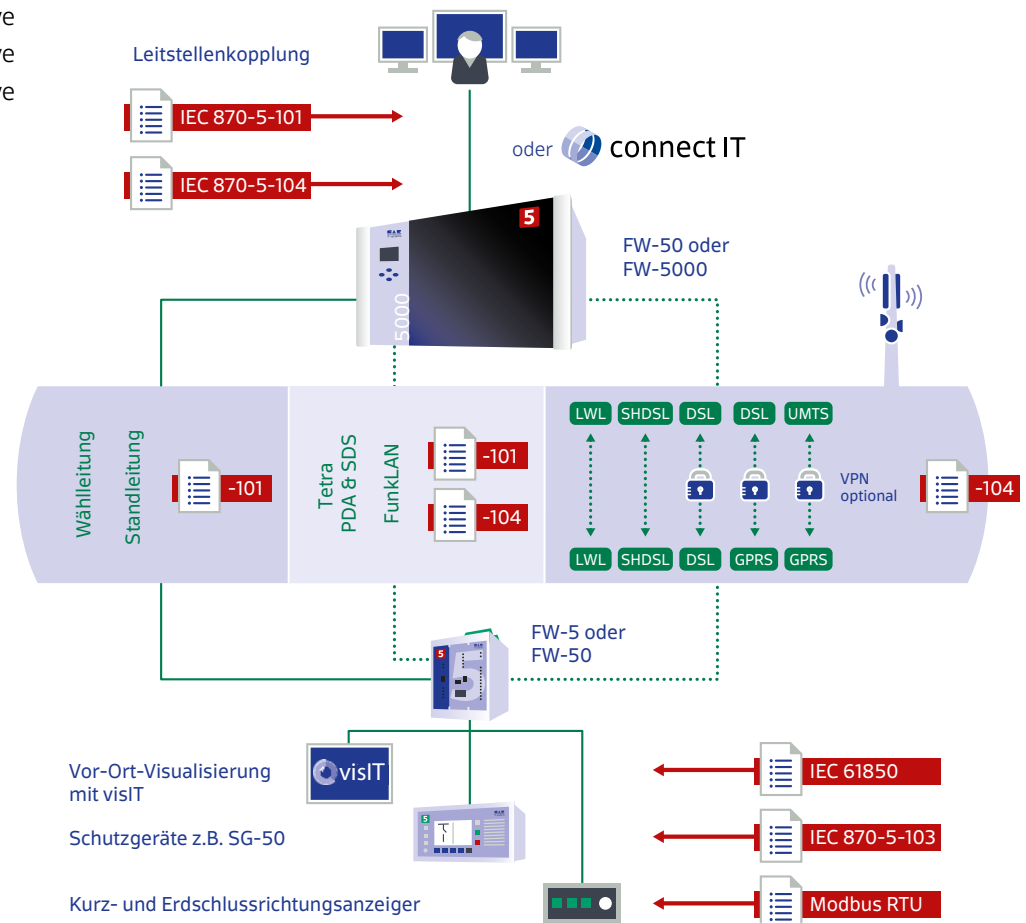
## Integration & Anpassung

Leitsysteme oder Netzleitstellen können direkt angeschlossen oder über vermaschte Strukturen in komplexe Netzwerken eingebunden werden. Fernwirkrouter bilden das Bindeglied von Leitstellen zu unterlagerten Netzwerken. Diese führen die Daten aller unterlagerten Stationen im Prozessabbild und stellen diese auch im Webserver bereit.

Die Datenanbindung erfolgt typischerweise über TCP/IP mit IEC 60870-5-104 Protokoll, über die serielle Variante -101 oder über OPC-Server, bspw. connectIT. Mehrere Leitsysteme unterschiedlichen Typs können mit selektierten Daten aus Übertragungslisten gezielt versorgt werden. Dabei werden auch separate Strukturen und Adressierungen der Leitsysteme adaptiert.

### Betriebsarten

- Punkt-Punkt
- Partyline, Mehrpunkt-/Gemeinschaftsbetrieb
- Sternbetrieb
- Ringstrukturen
- Konzentrador-Verbindungen & Routing
- Redundanzwege, Ersatzwege



Zahlreiche Anbindungsarten möglich

## Übertragungswege

---

- Standleitungen, SHDSL, WT, ...
- Wählverbindungen analog, ISDN, GSM
- LAN-Netzwerke
- DSL, SDSL, VDSL, ADSL
- GPRS/EDGE/UMTS/HSPA/LTE  
mit VPN-Tunnel oder in privatem Adressbereich
- Funknetze
  - CDMA 450 MHz
  - TETRA

## Übertragungsursachen

---

- Spontan bei Änderung/Grenzwert
- Zyklisch
- Abgefragt durch Generalabfrage
- Im Hintergrund
- Übertragung von Zählwerten im Intervall spontan, stundensynchron, ab 10 s bis 8 Stunden
- getrennte Übertragung für Prozess- und Archivwerte

## Zeitsynchronisierung

---

- Die Zeitsynchronisierung kann über Priorisierung mehrstufig eingestellt werden:
  - NTP-Server Synchronisierung
  - Synchronisierung über das Leitsystem
  - Zeitsynchronisierung über DCF- oder GPS-Empfänger

## Freie Rangierungen im Fernwirk-Netzwerk

---

Die auch als Querverkehr bezeichneten Rangierungen kopieren beliebige Meldungen, Messwerte, Zählwerte zu anderen Stationen des Netzwerkes. Dort können diese Steuerungsaufgaben zugeführt oder direkt ausgegeben werden:

- Rangierung unabhängig von Leitstelle durch Router
- Rangierung an beliebig vielen Stationen

## Netzwerk-Status Informationen

---

Mit SNMP Trap/poll können Netzwerkstati von erreichbaren Routern und Netzwerkkomponenten ausgelesen und direkt in das Prozessabbild der Station eingebettet werden.

## SPS-Steuerungsfunktionen

---

Die optionale Soft-SPS mit codeIT bietet zusätzliche Flexibilität und erlaubt die Implementierung jedweder SPS-Programme. Die Integration des SPS-Mengengerüsts erfolgt selektiv.

## Zusatzfunktionen für Netz- und Stationsleittechnik

### Erweiterte Leitstellenkopplung

---

- Schnelle und erfolgreiche Anbindung an Leitsysteme von BTC, Kisters, PSI, SAT, ids, ABB, repas ...
- Flexible Adressstrukturen mit bis zu 6 Ebenen
- Selektiver Datenfilter für Verbundnetze durch Übertragungslisten mit möglicher Adressumstrukturierung
- Redundanzfunktionen

### Befehlsabsteuerung über EVU-Sonderkarten

---

- Befehlsabsteuerung mit 1 aus n Überwachung
- Einzel- und Doppelbefehle, 1,5- oder 2-polig
- Befehlsweise Einstellung von Nachdrückzeit, Störstellenunterdrückung, Koppelwiderstand
- Außenkreisprüfung ab 10  $\Omega$  bis 100 k  $\Omega$
- Kaskadierung von Baugruppenträgern zu einer Befehlsgruppe

### Erweiterte Prozessdatenerfassung

---

- Schnellere Zählwerterfassung mit max. 10 kHz Impulsen
- Zählwertumspeicherung durch externen Impulseingang
- Variable Messperiodenarchivierung
- Trafostufenmeldung binär, BCD und 32 Bit
- Ersatzwertbildung bei Steuerbefehlen
- Zwei Messwertübertragungszyklen zur Auswahl
- Messwertübertragungen außerhalb des Zyklus können durch digitale Ereignisse automatisch ausgelöst werden

### Selektive Schutzdatenkopplung

---

Selektive Schutzgerätekopplung nach IEC 60870-5-103 oder IEC 61850 für digitale Schutztechnik:

- Vorverarbeitung der Prozessdaten im Prozessabbild
- Wandlung der Adressen von Schutzgeräten in Adressraum und Struktur der Leitstelle
- Archivierung der Störschriebe im Comtrade-Format

### Offene Anbindung über OPC-Server

---

Eine vollständig offene Anbindung an Leitstellen- und Visualisierungssysteme erlaubt der OPC-Server connectIT. Durch direkte Kopplung der setIT-Projektdatenbank übernimmt der OPC-Server alle Informationen des Netzwerkes und stellt allen OPC-Clients die Stations- und Prozesspunktzustände als Tags zur Verfügung. Intervall- und Störmeldearchive werden zusätzlich als csv-Datei bereitgestellt.

## Technische Daten: setIT

<b>Aufbau</b>	Parametrier- und Diagnosewerkzeug unter MS® Windows für Fernwirk- und Stationsleittechnik der Serie net-line
<b>Systemvoraussetzungen</b>	MS Windows 7 32/64, Windows 8 32/64, Server 2012 R2, Windows 10 32/64 Standard VGA-Grafikkarte, ca. 400 MB auf HD
<b>Stationen</b>	series5e, series5+, series5 net-line FW-5, FW-5-BT, FW-5-230, FW-5-230-BT net-line FW-5-GATE, FW-5-GATE-230, FW-5-GATE-4G, FW-5-GATE-450 net-line FW-50, FW-50-4, FW-50-14 net-line FW-5000 System4 net-line FW-4, FW-10-S4, FW-40, FW-4000 <sup>1)</sup>
<b>Prozesspunkttypen</b>	
<b>Eingänge</b>	Einzelmeldungen, Doppelmeldungen Trafostufenmeldungen 7/8/32 Bit, binär, BCD Messwerte 8/12/16/32 Bit, Bitmustermeldungen Zählwerteingänge
<b>interne Meldungen</b>	Systemmeldungen, Sammelmeldungen durch logische Verknüpfungen Rechenwerte und Operationen, Systemsollwerte, veränderbare Wandlerkonstante etc., Rückmeldedefinitionen zur Befehlsabsteuerung mit EVU-Karten, Wischermeldungen mit Impulsverlängerung
<b>Ausgänge</b>	Einzelbefehle, Doppelbefehle, Trafostufenbefehle 7/8/32 Bit, Befehlsabsteuerung 1,5/2-polig, 1 aus n mit Außenkreisprüfung Sollwerte 8/12/16/32 Bit, Bitmusterbefehle, Zählwertausgänge
<b>Rangierungen</b>	Einzelmeldungen/Einzelbefehle in Befehlsrichtung Doppelmeldungen/Doppelbefehle in Befehlsrichtung Bitmustermeldungen/Bitmusterbefehle in Befehlsrichtung Systemmeldungen in Befehlsrichtung, Messwerte in Befehlsrichtung Zählwertrangierung 16/32 Bit
<b>Archivdaten</b>	Störmelde-/Betriebsmeldearchiv, Syslog Logmeldungen Intervallwerte, Mengenwerte, äquidistante Intervalle von 1 min bis 60 min
<b>Protokolle</b>	IEC 61850 · IED und Schutzgerätekopplung IEC 60870-5-101 · Fernwirktechnik, Stationsleittechnik IEC 60870-5-102 · Routing Zählerfernauslesung IEC 60870-5-103 · Schutzgerätekopplung IEC 60870-5-104 · Leitstellenkopplung TCP/IP DNP3 · seriell/TCP IEC 62056-21 · Zähleranbindung (IEC 1107) DSfG · Deutsche Schnittstelle für Gas UNIP-light · Basisprotokoll der easy-line und profi-line Serie Modbus RTU/TCP · Master/Slave, MPI/3964R/RK512 · Feldbus Profibus-DP · Master/Slave SNMP · Netzwerkmanagement IPsec [IKEv1/IKEv2], OpenVPN <sup>3)</sup> , GRE <sup>3)</sup> · VPN-Tunnel
<b>Dienste</b>	NTP-/SNTP-/DCF- Uhr Synchronisierung PPP · TCP/IP-Protokoll über serielle Schnittstellen http/https · Webbrowser-Standard, verschlüsselt FTP/FTPs · Dateitransfer-Standard, verschlüsselt DHCP · Diagnose an USB-device Syslog · Aufzeichnung von Logmeldungen
<b>Diagnose</b>	Online-Prozesspunktdarstellung, Klartextmeldung mit Echtzeitstempel Skalierte Online-Messwerte mit Bargraph, Farbumschlag im Grenzbereich Systemmonitor, Archivspeichermonitor, Syslog-Monitor <sup>2)</sup> , IPsec-Log <sup>2)</sup> Schnittstellenmonitor, TCP-Dump <sup>2)</sup> , IEC 60870-5 Datenflussanalyse Erweiterte Inbetriebnahnehilfen: Abdeckungsanalyse, Neuwertmeldung
<b>Webserver</b>	Online-Prozesspunktdarstellung wie im Parametriertool Werteangaben für Adressen und Systemsollwerte Online-Anzeige der Werte unterlagerter Stationen Archivansicht und freier Archivexport in csv-Datei Firmware-Download

## Produktvarianten

### setIT SUL

Einzelplatzlizenz,  
erweiterte Diagnose inklusive

### setIT MUL

Mehrplatzlizenz für den gleichzeitigen Betrieb von n-Nutzern,  
erweiterte Diagnose inklusive

### setIT CUL

Firmenlizenz,  
unbeschränkte Nutzung,  
erweiterte Diagnose inklusive

### setIT demo

30-Tage-Testlizenz,  
erweiterte Diagnose inklusive

- <sup>1)</sup> System4-Stationen bleiben funktional auf Stand setIT V4.005
- <sup>2)</sup> verfügbar ab series5+
- <sup>3)</sup> verfügbar ab series5e



SAE IT-systems GmbH & Co. KG  
Im Gewerbegebiet Pesch 14  
50767 Köln (Cologne, Germany)  
Tel.: +49(0)221/59 808-0  
Fax: +49(0)221/59 808-60  
info@sae-it.de  
www.sae-it.com